

CAD Original by SOLID EDGE
 ANY modification in CAD ONLY

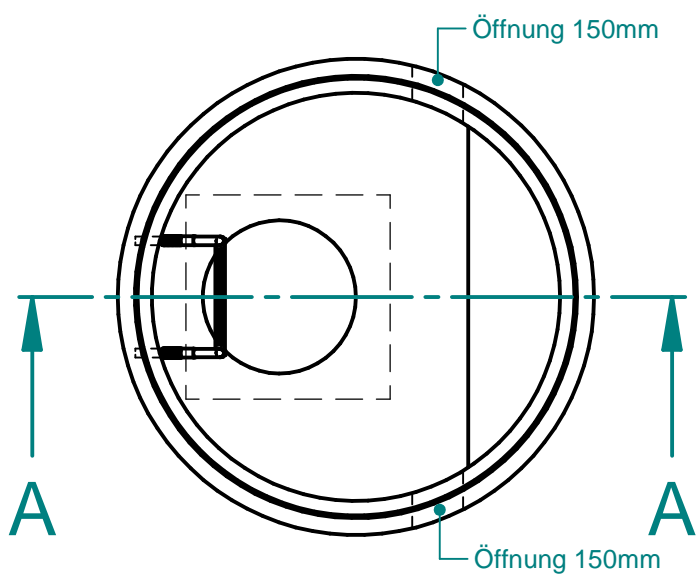
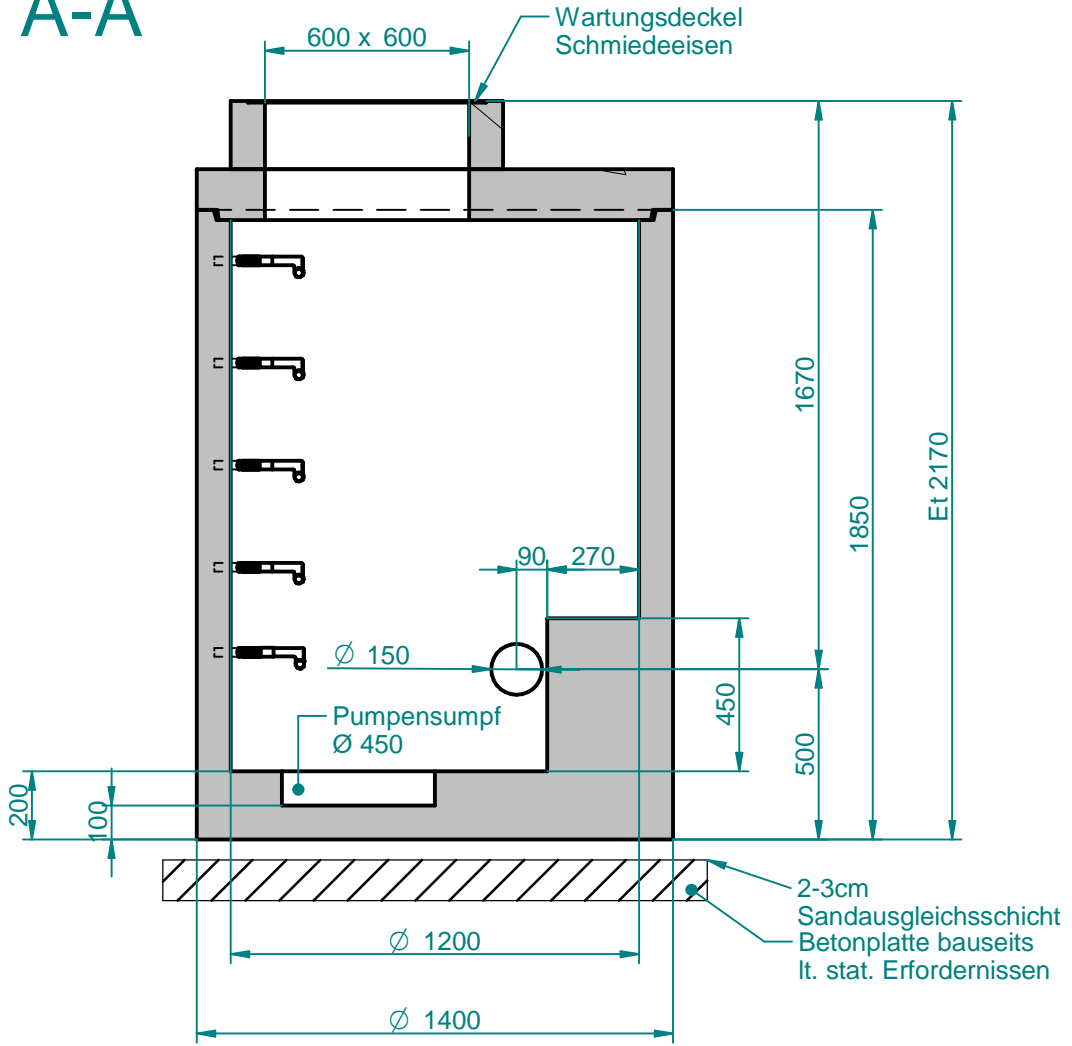
Wallner & Neubert GmbH

ISO 16016

Urheberschutz nach
 Copy right acc. to
 Droit d'auteur selon

Last modified by User1 at 2025-03-17 09:09:36
 ModelName: WA-SCH120-1065A.asm
 DocName: WA-SCH120-1065A.dft

Section A-A



Ausführung entsprechend der Vorgaben der MA31

		edges ISO 13715		scale mass		standard	
		according to ISO 8015		material Beton			
		date		username		name	
		modeled 17.03.2025		M.P.		Wasserzählerschacht DN25	
		drawn 17.03.2025		M.P.		Riffelblech	
		checked 17.03.2025		A.B.		WA-SCH120-1065A	
				draw#		Index	
				WA-SCH120-1065A-5085-AT-A			
rev.	comment	date	name	BVH:			