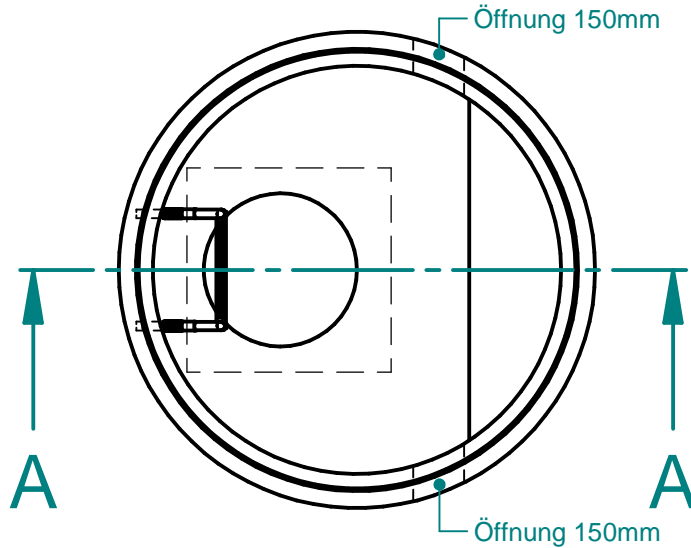
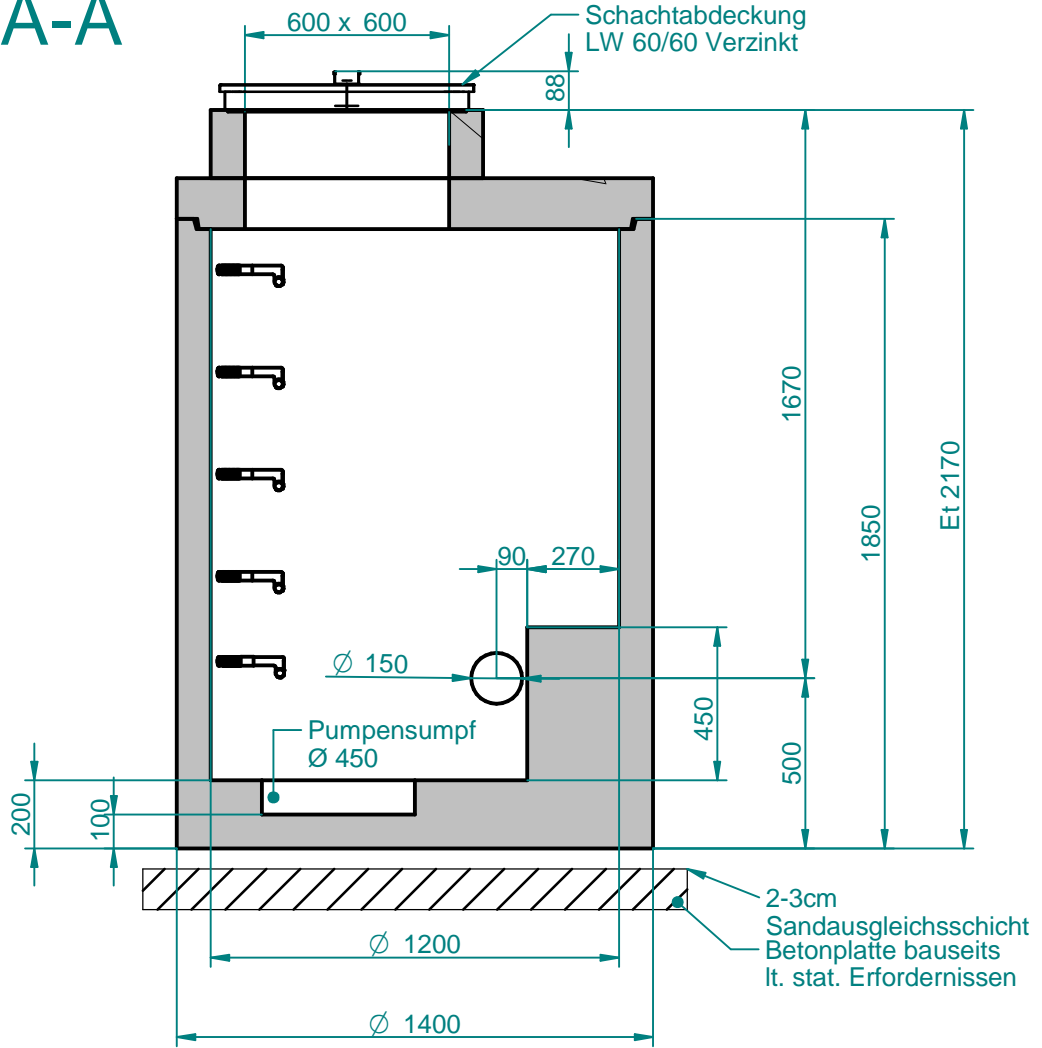


Section A-A



Ausführung entsprechend der Vorgaben der MA31

		edges ISO 13715		scale mass		standard	
		according to ISO 8015		material Beton			
		date		username		name	
		modeled 17.03.2025		M.P.		Wasserzählerschacht DN25	
		drawn 17.03.2025		M.P.		verzinkt	
		checked 17.03.2025		A.B.		WA-SCH120-1065D	
				draw#		Index	
				WA-SCH120-1065D-5085-AT-A			
rev.	comment	date	name	BVH:			