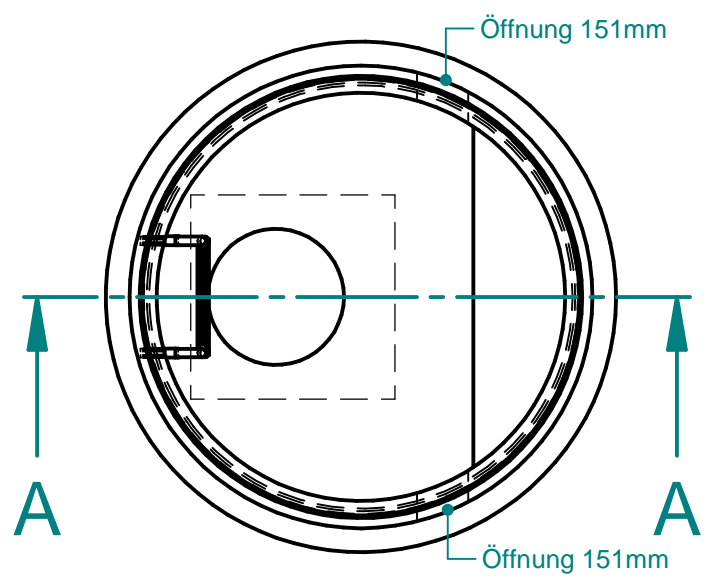
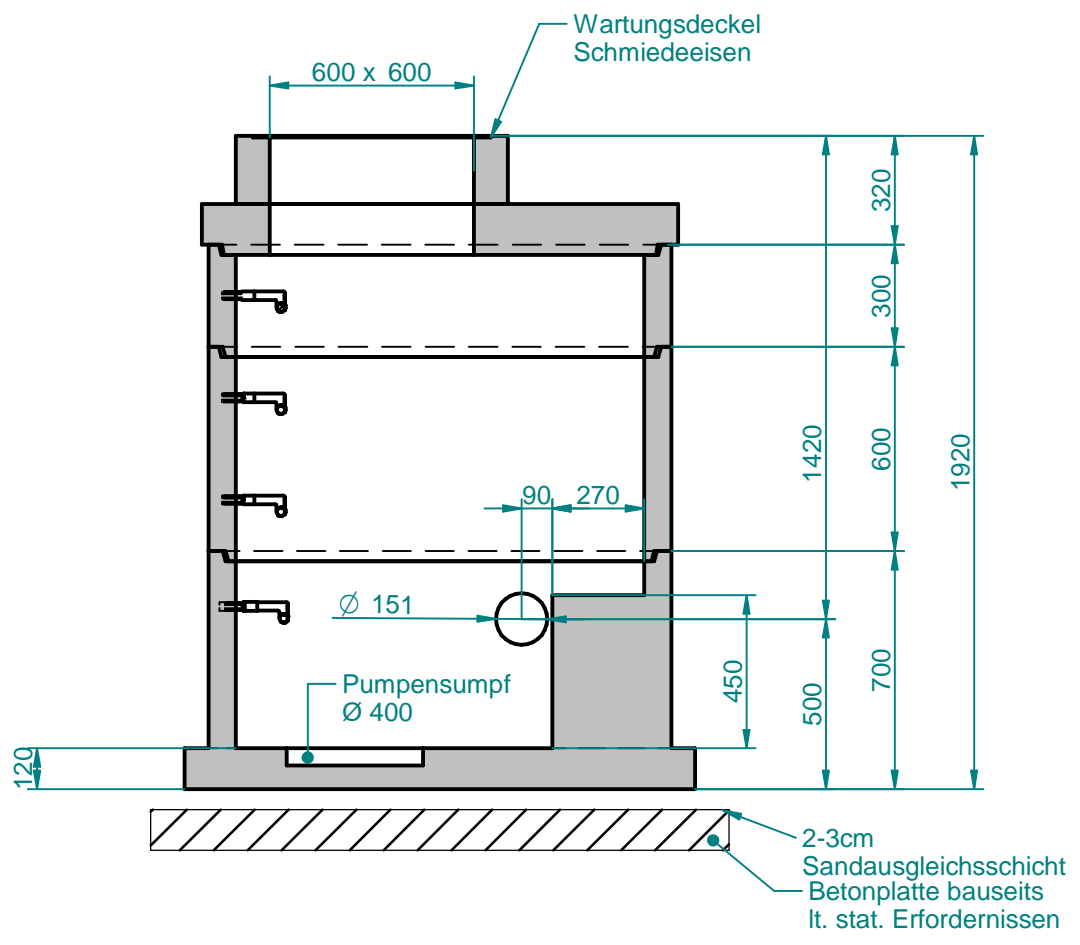


Section A-A



Ausführung entsprechend der Vorgaben der MA31

		edges ISO 13715		scale mass		standard	
		according to ISO 8015		material Beton			
		date		username		name	
		modeled 17.03.2025		M.P.		Wasserschächte DN25	
		drawn 17.03.2025		M.P.		Riffelblech	
		checked 17.03.2025		A.B.		WA-SCH120-R-1065A	
						Typenzeichnung	
						draw#	
						WA-SCH120-R-1065A-5085-AT-A	
						Index	
						BVH:	
rev.	comment	date	name				

