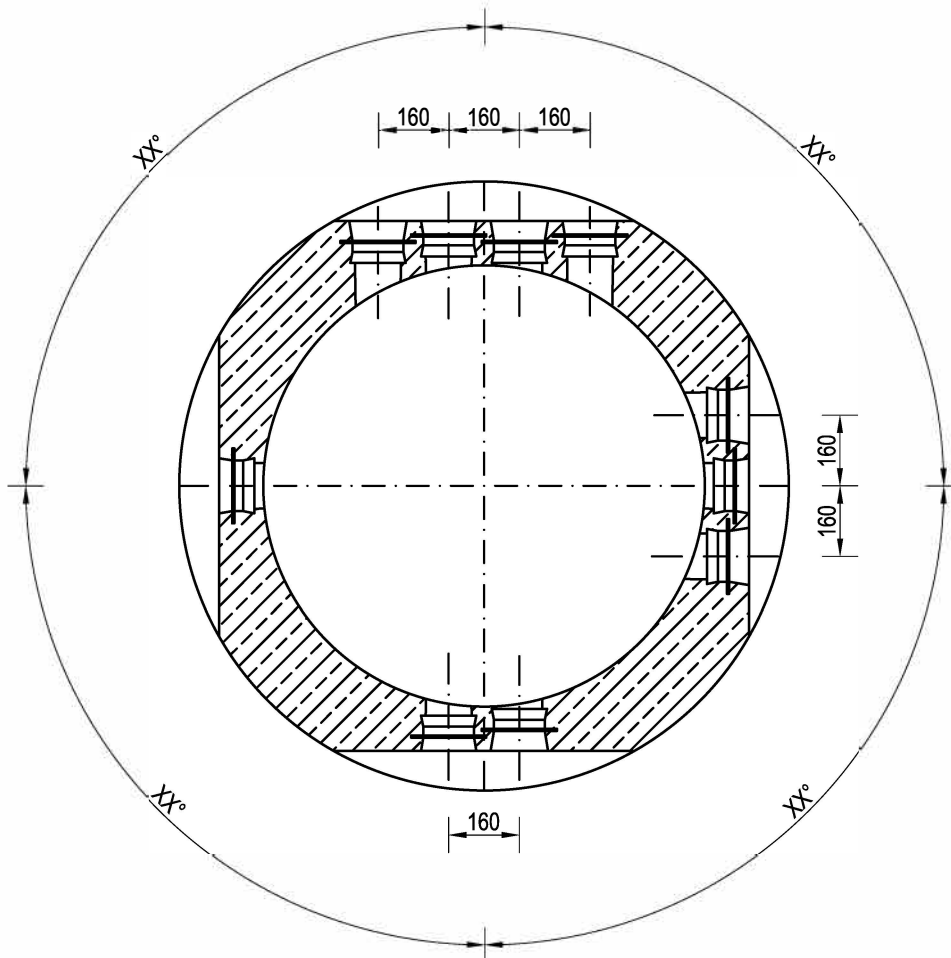
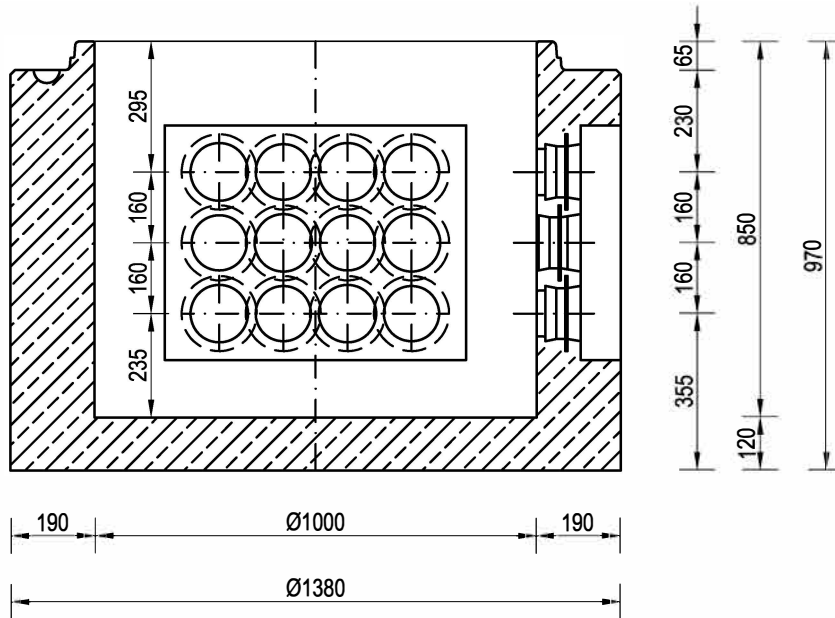


# Kabelziehschacht DN 1000

max. 12 Anschlüsse PVC DN100 je Richtung möglich



Artikelnummer:

Gewicht [kg]: 1610

Betongüte: C30/37 AS2 C3A-frei

Stand: 05.2014

Zeichnungsnr.:

technische Änderungen vorbehalten