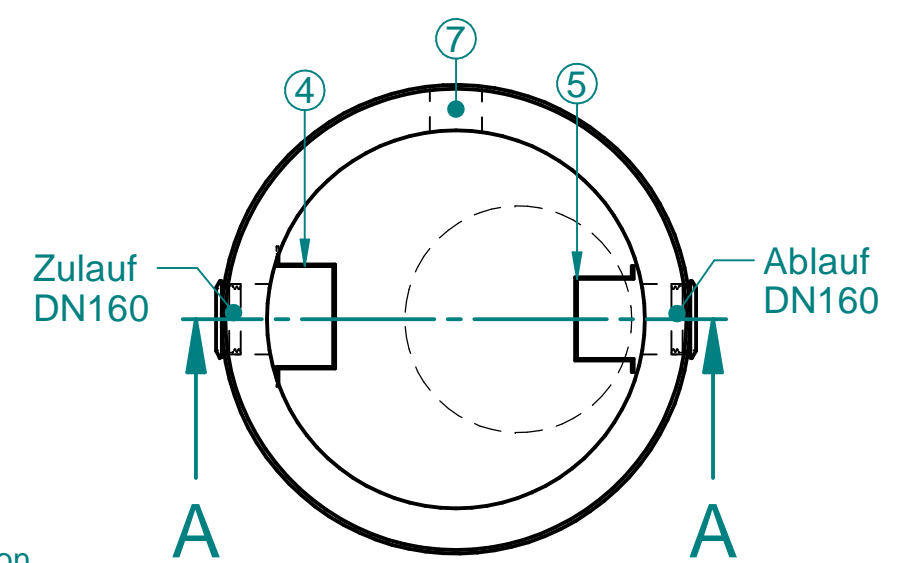


- ① Abdeckung:
Klasse B125
Klasse D400
- ② Abscheider
- ③ Schlammfang
- ④ Zulaufschürze
- ⑤ Ablaufschürze
- ⑥ Optional Alarmanlage
- ⑦ Optional
Leerrohranschluss DN110



Section A-A

Werkstoffe
Behälter: Beton
Einbauteile:
Edelstahl/Kunststoff

* Änderung der Zt
nach Rücksprache mit
PURATOR möglich

Naturmaße
überprüfen!

Techn. Änderungen vorbehalten

max. Fettschichtdicke: 160 [mm]

Type	NG [l/s]	SF [m³]	SF-Höhe [mm]	Fettabscheiderinhalt [m³]	Fettspeichermenge [lt]	Gr. Stück Gew [t]	Ges. Gew [t]
FA-2-10CDS	2	0,20	260	0,64	130	1,8	2,5

Type	Zt [mm]	At [mm]	Et [mm]	a [mm]	h [mm]	d [mm]	D [mm]	Anzahl Deckel
FA-2-10CDS	1005	1075	2255	1250	1500	1000	1240	1

edges according to ISO 13715		scale 1:20	standard
material			
date	username	name	
modeled 11.11.2019	M.P.	ECOLIP-B-Fettabscheider	
drawn 11.11.2019	M.P.	FA-2-10CDS	
checked 11.11.2019	A.B.		
purator™		draw#	Index
		FA2-10CDS-5085-AT-A	
rev.	comment	date	name