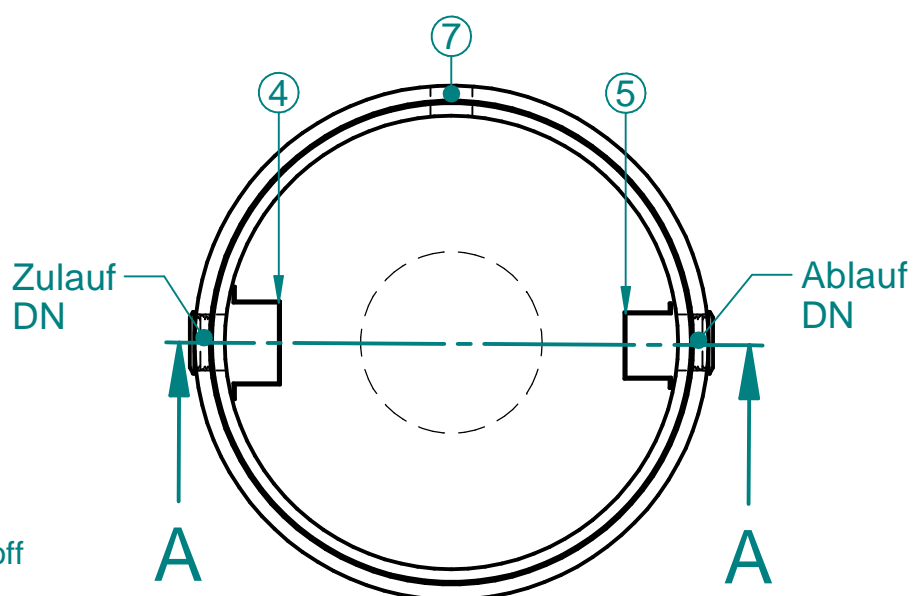


- ① Abdeckung:
Klasse B125
Klasse D400
- ② Abscheider
- ③ Schlammfang
- ④ Zulaufschürze
- ⑤ Ablaufschürze
- ⑥ Optional Alarmanlage
- ⑦ Optional
Leerrohranschluss DN110

Type	NG [l/s]	SF [m³]	SF-Höhe [mm]	Fettabscheiderinhalt [m³]	Fettspeichermenge [lt]	Gr. Stück Gew [t]	Ges. Gew [t]
FA3-12CD	3	0,3	270	0,9	180	1,9	2,4
FA4-12CD	4	0,4	350	1,16	180	2,1	2,6
FA5-15CD	5	0,5	280	1,36	280	2,4	3,2
FA7-15CD	7	0,7	400	2,27	280	3,0	3,8
FA10-20CD	10	1,0	320	2,54	500	3,5	4,5
FA12-20CD	12	1,2	400	3,6	500	4,2	5,2
FA15-25CD	15	1,5	310	5,52	790	4,8	6,4
FA20-25CD	20	2,0	410	6,0	790	5,8	7,4

Type	Zt [mm]	At [mm]	Et [mm]	a [mm]	h [mm]	d [mm]	D [mm]	Anzahl Deckel
FA3-12CD	970	1040	2220	1250	1500	1200	1400	1
FA4-12CD	970	1040	2470	1500	1750	1200	1400	1
FA5-15CD	1140	1210	2390	1250	1500	1500	1700	1
FA7-15CD	1140	1210	2890	1750	2000	1500	1700	1
FA10-20CD	990	1060	2240	1250	1500	2000	2200	1
FA12-20CD	1040	1110	2740	1700	2000	2000	2200	1
FA15-25CD	1220	1290	2420	1200	1500	2500	2700	1
FA20-25CD	1220	1290	2920	1700	2000	2500	2700	1



Section A-A

Werkstoffe
Behälter: Beton
Einbauteile:
Edelstahl/Kunststoff

* Änderung der Zt
nach Rücksprache mit
PURATOR möglich

Naturmaße
überprüfen!

Techn. Änderungen vorbehalten

Zulauf / Ablauf:
DN160 (NG 3, 4, 5, 7, 10)
DN 200 (NG 12, 15, 20)

max. Fettschichtdicke: 160 [mm]

edges ISO 13715	scale mass	standard
according to ISO 8015	material	
date modeled 12.11.2019 drawn 12.11.2019 checked 12.11.2019	username M.P. M.P. A.B.	name ECOLIP-B-Fettabscheider
purator™		mit Konus
rev.	comment	date name
		BVH: -