

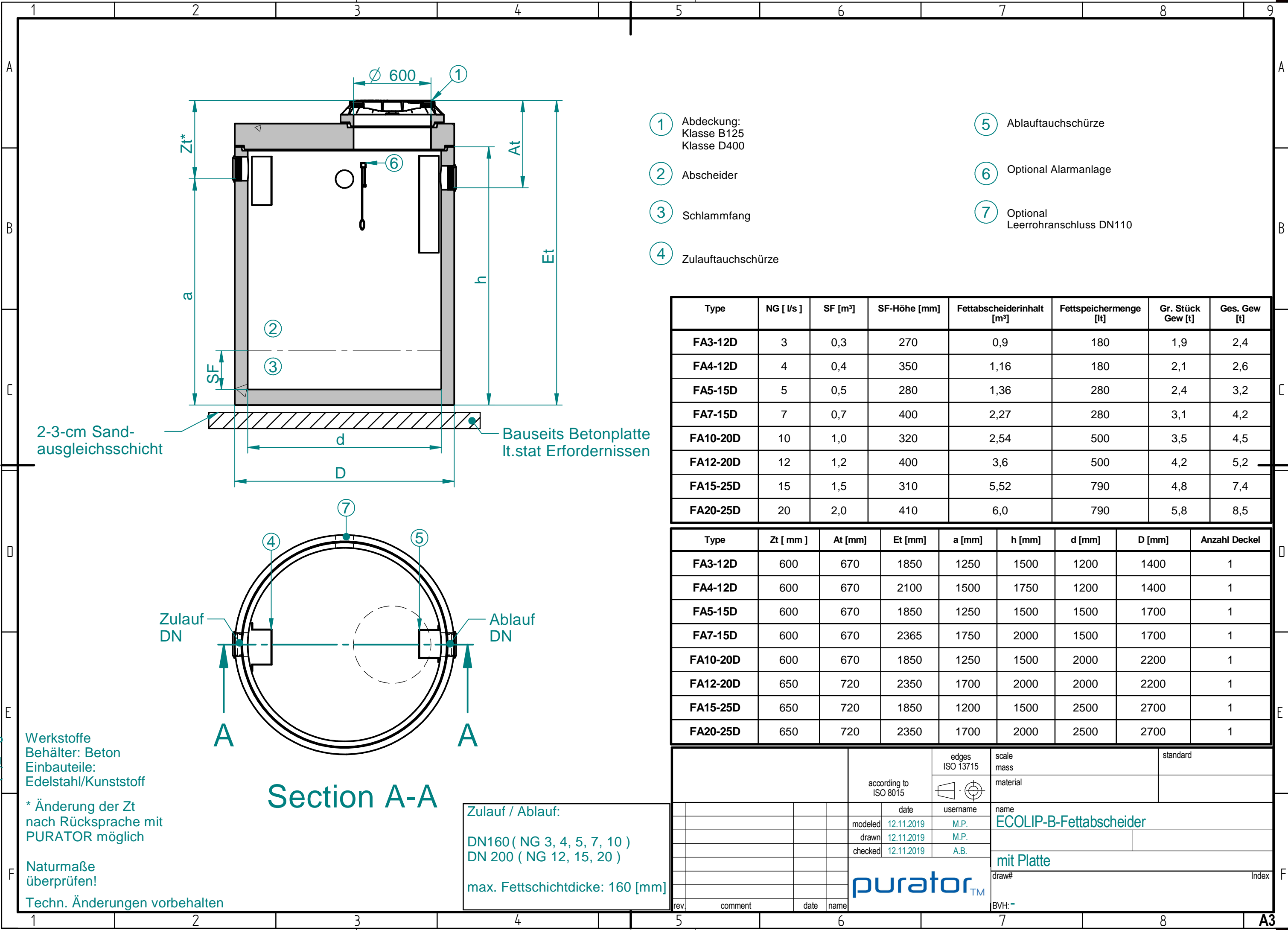
CAD Original by SOLID EDGE
ANY modification in CAD ONLY

Wallner & Neubert GmbH

ISO 16016

Urheberschutz nach
Copyright acc. to
Droit d'auteur selon

Last modified by User1 at 2019-11-22 09:08:37
ModelName: FA-7-15B(D)_Allgemein.asm
DocName: FA-7-15B(D)_Allgemein.dft



- ① Abdeckung:
Klasse B125
Klasse D400
- ② Abscheider
- ③ Schlammfang
- ④ Zulaufschürze
- ⑤ Ablaufschürze
- ⑥ Optional Alarmanlage
- ⑦ Optional
Leerrohranschluss DN110

| Type | NG [l/s] | SF [m³] | SF-Höhe [mm] | Fettabscheiderinhalt [m³] | Fettspeichermenge [lt] | Gr. Stück Gew [t] | Ges. Gew [t] |
|----------|------------|-----------|----------------|-----------------------------|--------------------------|---------------------|----------------|
| FA3-12D | 3 | 0,3 | 270 | 0,9 | 180 | 1,9 | 2,4 |
| FA4-12D | 4 | 0,4 | 350 | 1,16 | 180 | 2,1 | 2,6 |
| FA5-15D | 5 | 0,5 | 280 | 1,36 | 280 | 2,4 | 3,2 |
| FA7-15D | 7 | 0,7 | 400 | 2,27 | 280 | 3,1 | 4,2 |
| FA10-20D | 10 | 1,0 | 320 | 2,54 | 500 | 3,5 | 4,5 |
| FA12-20D | 12 | 1,2 | 400 | 3,6 | 500 | 4,2 | 5,2 |
| FA15-25D | 15 | 1,5 | 310 | 5,52 | 790 | 4,8 | 7,4 |
| FA20-25D | 20 | 2,0 | 410 | 6,0 | 790 | 5,8 | 8,5 |

| Type | Zt [mm] | At [mm] | Et [mm] | a [mm] | h [mm] | d [mm] | D [mm] | Anzahl Deckel |
|----------|-----------|-----------|-----------|----------|----------|----------|----------|---------------|
| FA3-12D | 600 | 670 | 1850 | 1250 | 1500 | 1200 | 1400 | 1 |
| FA4-12D | 600 | 670 | 2100 | 1500 | 1750 | 1200 | 1400 | 1 |
| FA5-15D | 600 | 670 | 1850 | 1250 | 1500 | 1500 | 1700 | 1 |
| FA7-15D | 600 | 670 | 2365 | 1750 | 2000 | 1500 | 1700 | 1 |
| FA10-20D | 600 | 670 | 1850 | 1250 | 1500 | 2000 | 2200 | 1 |
| FA12-20D | 650 | 720 | 2350 | 1700 | 2000 | 2000 | 2200 | 1 |
| FA15-25D | 650 | 720 | 1850 | 1200 | 1500 | 2500 | 2700 | 1 |
| FA20-25D | 650 | 720 | 2350 | 1700 | 2000 | 2500 | 2700 | 1 |

edges ISO 13715
scale mass standard
according to ISO 8015
material
date username name
modeled 12.11.2019 M.P. ECOLIP-B-Fettabscheider
drawn 12.11.2019 M.P.
checked 12.11.2019 A.B.
mit Platte
draw# Index
purator™
BVH: -

2-3-cm Sand-
ausgleichsschicht

Bauseits Betonplatte
lt.stat Erfordernissen

Werkstoffe
Behälter: Beton
Einbauteile:
Edelstahl/Kunststoff

* Änderung der Zt
nach Rücksprache mit
PURATOR möglich

Naturmaße
überprüfen!

Techn. Änderungen vorbehalten

Zulauf / Ablauf:
DN160 (NG 3, 4, 5, 7, 10)
DN 200 (NG 12, 15, 20)
max. Fettschichtdicke: 160 [mm]

A

B

C

D

E

F

A3