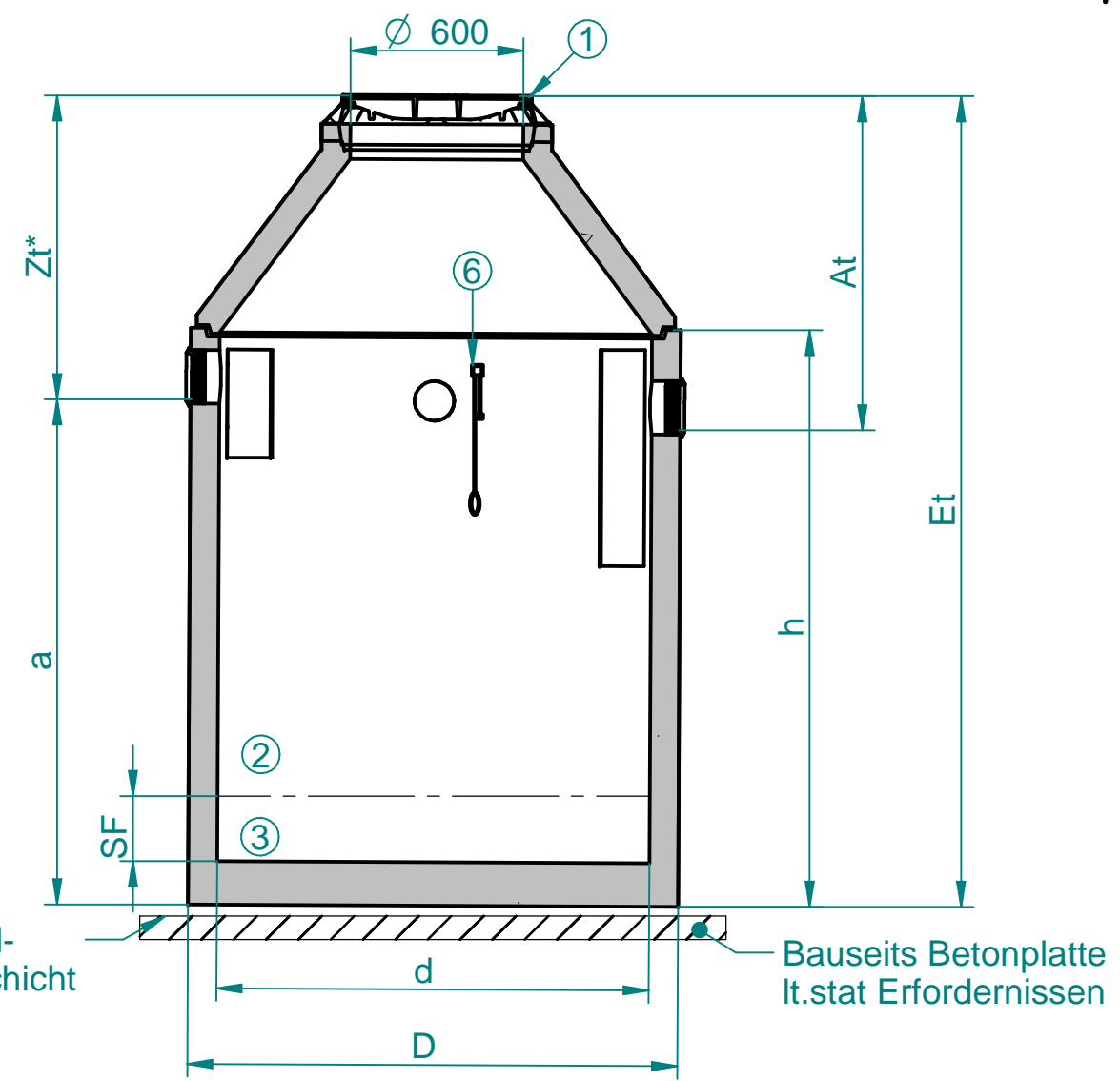


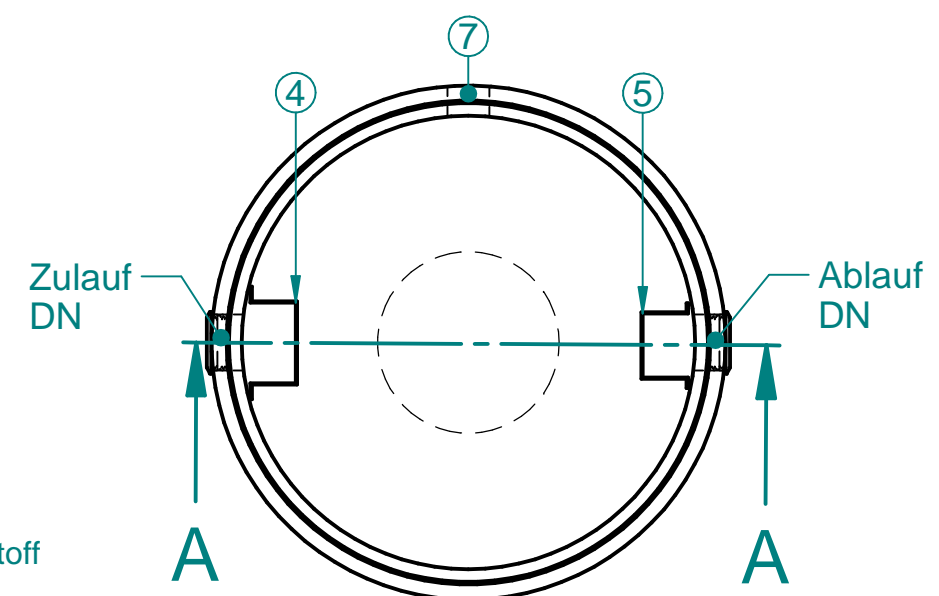
CAD Original by SOLID EDGE  
 ANY modification in CAD ONLY  
 Wallner & Neubert GmbH  
 ISO 16016  
 Urheberschutz nach  
 Copy right acc. to  
 Droit d'auteur selon  
 Last modified by User1 at 2024-04-25 10:00:09  
 ModelName: FA-7-15C\_Allgemein.asm  
 DocName: FA-7-15C\_Allgemein.dft



- ① Abdeckung: Klasse D400
- ② Abscheider
- ③ Schlammfang
- ④ Zulaufschürze
- ⑤ Ablaufschürze
- ⑥ Optional Alarmanlage
- ⑦ Optional Leerrohranschluss DN110

2-3-cm Sandausgleichsschicht

Bauseits Betonplatte lt. stat. Erfordernissen



### Section A-A

Zulauf / Ablauf:  
 DN160 ( NG 2, 4, 5, 7, 10 )  
 DN 200 ( NG 12, 15, 20 )  
 max. Fettschichtdicke: 160 [mm]

Werkstoffe  
 Behälter: Beton  
 Einbauteile:  
 Edelstahl/Kunststoff

\* Änderung der Zt nach Rücksprache mit PURATOR möglich

Naturmaße überprüfen!

Techn. Änderungen vorbehalten

Type	NG [ l/s ]	SF [ m³ ]	SF-Höhe [ mm ]	Fettabscheiderinhalt [ m³ ]	Fettspeichermenge [ lt ]	Gr. Stück Gew [ t ]	Ges. Gew [ t ]
FA2-10CD	2	0,2	260	0,62	125	1,8	2,5
FA4-12CD	4	0,4	350	1,03	180	2,7	3,4
FA5-15CD	5	0,5	280	1,4	280	2,4	3,2
FA7-15CD	7	0,7	400	2,0	280	3,0	3,8
FA10-20CD	10	1,0	320	2,4	500	3,8	5,0
FA12-20CD	12	1,2	400	3,34	500	4,6	5,9
FA15-25CD	15	1,5	310	4,4	790	5,3	7,2
FA20-25CD	20	2,0	410	5,1	790	5,8	7,7

Type	Zt [ mm ]	At [ mm ]	Et [ mm ]	a [ mm ]	h [ mm ]	d [ mm ]	D [ mm ]	Anzahl Deckel
FA2-10CD	1040	1090	2255	1215	1570	1000	1240	1
FA4-12CD	1040	1090	2500	1460	1800	1200	1440	1
FA5-15CD	1085	1135	2300	1215	1500	1500	1700	1
FA7-15CD	1085	1135	2800	1715	2000	1500	1700	1
FA10-20CD	1185	1235	2400	1215	1500	2000	2200	1
FA12-20CD	1255	1305	2900	1645	2000	2000	2200	1
FA15-25CD	1355	1405	2750	1395	1750	2500	2700	1
FA20-25CD	1355	1405	3000	1645	2000	2500	2700	1

edges ISO 13715		scale mass		standard	
according to ISO 8015		material Beton			
date 18.04.2024		username M.P.		name ECOLIP-B-Fettabscheider	
drawn 18.04.2024		M.P.			
checked 18.04.2024		A.B.		mit Konus	
rev.		comment		draw# Index	
date		name		BVH:	

**purator**™