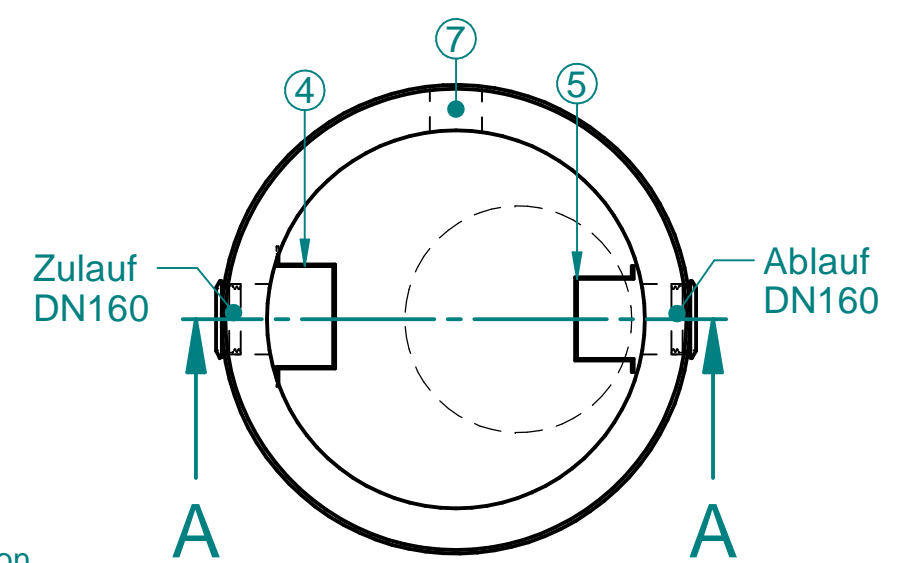


- ① Abdeckung:  
Klasse B125  
Klasse D400
- ② Abscheider
- ③ Schlammfang
- ④ Zulaufschürze
- ⑤ Ablaufschürze
- ⑥ Optional Alarmanlage
- ⑦ Optional  
Leerrohranschluss DN110



### Section A-A

Werkstoffe  
Behälter: Beton  
Einbauteile:  
Edelstahl/Kunststoff

\* Änderung der Zt  
nach Rücksprache mit  
PURATOR möglich

Naturmaße  
überprüfen!

Techn. Änderungen vorbehalten

max. Fettschichtdicke: 160 [mm]

Type	NG [l/s]	SF [m³]	SF-Höhe [mm]	Fettabscheiderinhalt [m³]	Fettspeichermenge [lt]	Gr. Stück Gew [t]	Ges. Gew [t]
FA-2-10CDS	2	0,20	260	0,64	130	1,8	2,5

Type	Zt [mm]	At [mm]	Et [mm]	a [mm]	h [mm]	d [mm]	D [mm]	Anzahl Deckel
FA-2-10CDS	1005	1075	2255	1250	1500	1000	1240	1

		edges ISO 13715	scale 1:20	standard
		according to ISO 8015	material	
date	username	name		
modeled 11.11.2019	M.P.	ECOLIP-B-Fettabscheider		
drawn 11.11.2019	M.P.	FA-2-10CDS		
checked 11.11.2019	A.B.	-		
		draw#	Index	
		FA2-10CDS-5085-AT-A		
rev.	comment	date	name	
			BVH: -	

