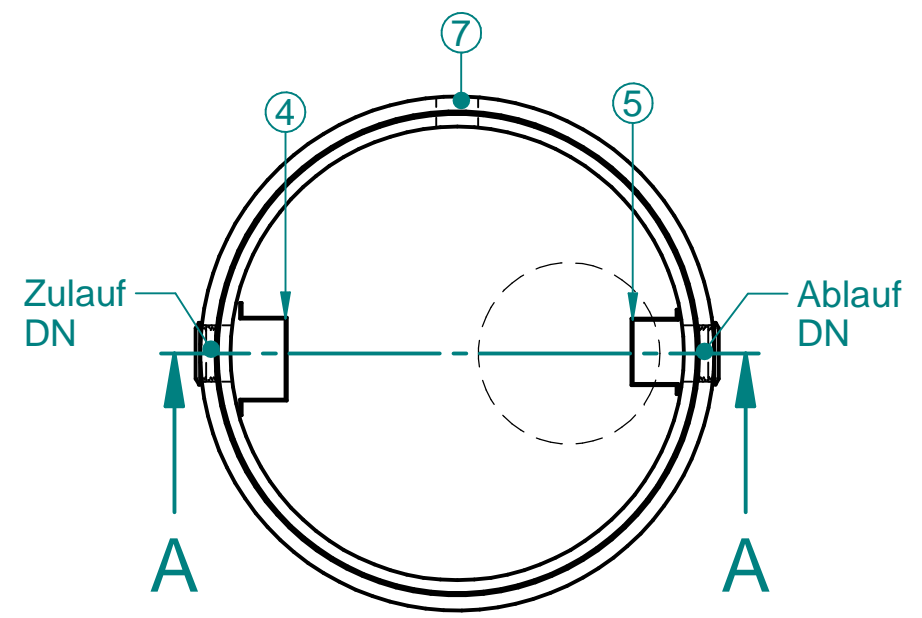


- ① Abdeckung: Klasse D400
- ② Abscheider
- ③ Schlammfang
- ④ Zulaufschürze
- ⑤ Ablaufschürze
- ⑥ Optional Alarmanlage
- ⑦ Optional Leerrohranschluss DN110

2-3-cm Sandausgleichsschicht

Bauseits Betonplatte lt. stat. Erfordernissen



Section A-A

Zulauf / Ablauf:
DN160 (NG 2, 4, 5, 7, 10)
DN 200 (NG 12, 15, 20)
max. Fettschichtdicke: 160 [mm]

Werkstoffe
Behälter: Beton
Einbauteile: Edelstahl/Kunststoff

* Änderung der Zt nach Rücksprache mit PURATOR möglich

Naturmaße überprüfen!
Techn. Änderungen vorbehalten

Type	NG [l/s]	SF [m³]	SF-Höhe [mm]	Fettabscheiderinhalt [m³]	Fettspeichermenge [lt]	Gr. Stück Gew [t]	Ges. Gew [t]
FA2-10D	2	0,2	260	0,62	125	1,8	2,5
FA4-12D	4	0,4	350	1,03	180	2,7	3,4
FA5-15D	5	0,5	280	1,4	280	2,4	3,5
FA7-15D	7	0,7	400	2,0	280	3,1	4,1
FA10-20D	10	1,0	320	2,4	500	3,5	5,4
FA12-20D	12	1,2	400	3,34	500	4,4	6,6
FA15-25D	15	1,5	310	4,4	790	5,3	8,2
FA20-25D	20	2,0	410	5,1	790	5,8	8,7

Type	Zt [mm]	At [mm]	Et [mm]	a [mm]	h [mm]	d [mm]	D [mm]	Anzahl Deckel
FA2-10D	710	760	1925	1215	1570	1000	1240	1
FA4-12D	690	740	2150	1460	1800	1200	1440	1
FA5-15D	855	905	2070	1215	1500	1500	1700	1
FA7-15D	855	905	2570	1715	2000	1500	1700	1
FA10-20D	855	905	2070	1215	1500	2000	2200	2
FA12-20D	925	975	2570	1645	2000	2000	2200	2
FA15-25D	925	975	2320	1395	1750	2500	2700	2
FA20-25D	925	975	2570	1645	2000	2500	2700	2

edges according to ISO 13715

scale: mass

material: Beton

name: ECOLIP-B-Fettabscheider

date: 25.07.2023
username: M.P.
modeled: M.P.
drawn: A.B.
checked:

mit Platte

draw#

Index

BVH: -

rev. comment date name

puratorTM