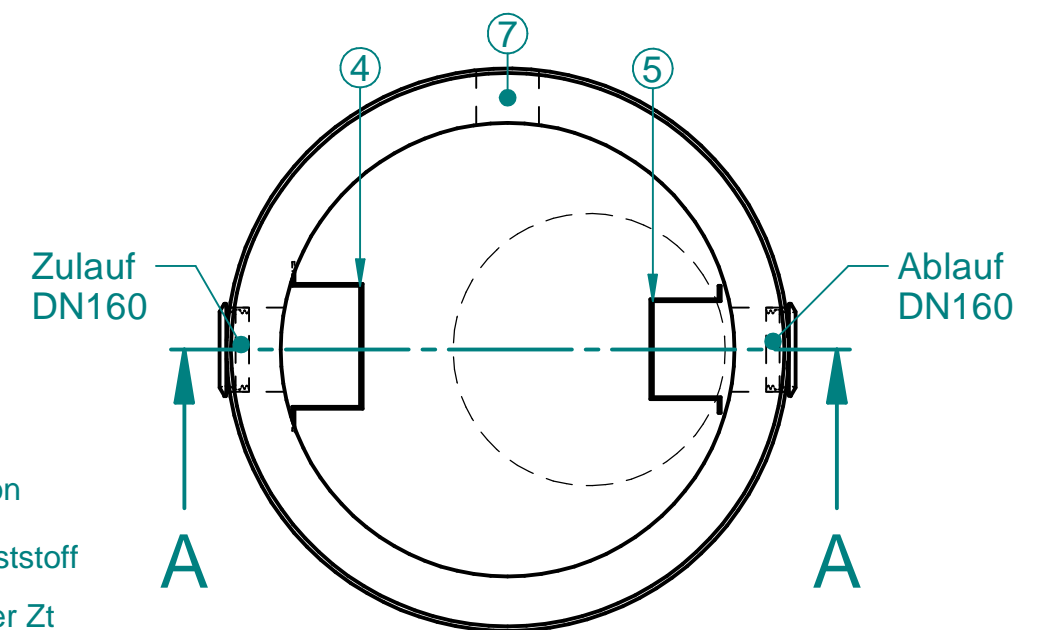


- ① Abdeckung:  
Klasse B125  
Klasse D400
- ② Abscheider
- ③ Schlammfang
- ④ Zulaufschürze
- ⑤ Ablaufschürze
- ⑥ Optional Alarmanlage
- ⑦ Optional  
Leerrohranschluss DN110



Section A-A

Werkstoffe  
Behälter: Beton  
Einbauteile:  
Edelstahl/Kunststoff

\* Änderung der Zt  
nach Rücksprache mit  
PURATOR möglich

Naturmaße  
überprüfen!

Techn. Änderungen vorbehalten

max. Fettschichtdicke: 160 [mm]

Type	NG [ l/s ]	SF [ m³ ]	SF-Höhe [ mm ]	Fettabscheiderinhalt [ m³ ]	Fettspeichermenge [ lt ]	Gr. Stück Gew [ t ]	Ges. Gew [ t ]
FA-2-10DS	2	0,20	260	0,64	130	1,8	2,4

Type	Zt [ mm ]	At [ mm ]	Et [ mm ]	a [ mm ]	h [ mm ]	d [ mm ]	D [ mm ]	Anzahl Deckel
FA-2-10DS	675	745	1925	1250	1500	1000	1240	1

edges ISO 13715		scale mass		standard	
according to ISO 8015		material			
date	username	name			
modeled 11.11.2019	M.P.	ECOLIP-B-Fettabscheider			
drawn 11.11.2019	M.P.	FA-2-10DS			
checked 11.11.2019	A.B.				
purator™		draw#		Index	
		FA-2-10DS-5085-AT-A			
rev.	comment	date	name	BVH: -	