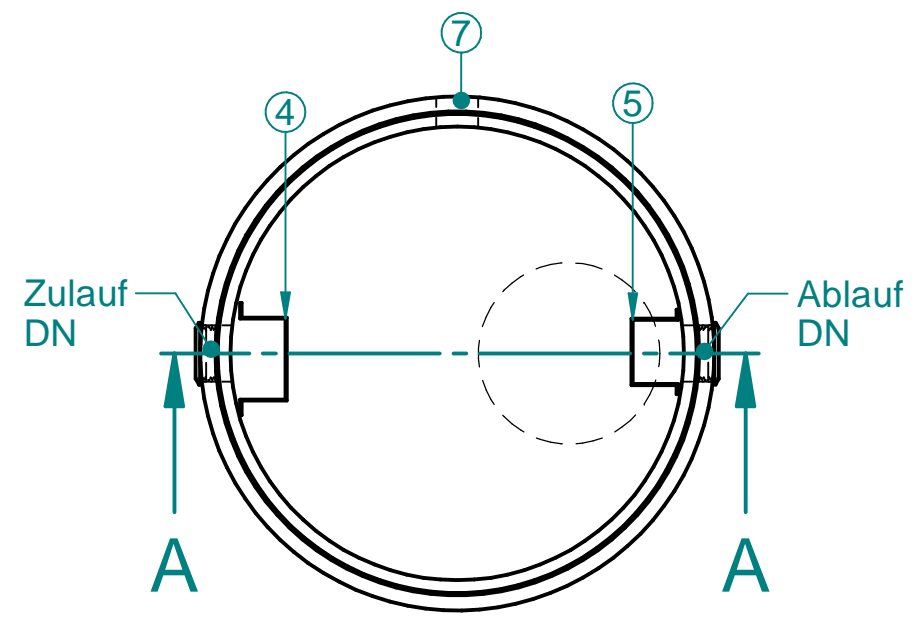


- ① Abdeckung:
Klasse B125
Klasse D400
- ② Abscheider
- ③ Schlammfang
- ④ Zulaufschürze
- ⑤ Ablaufschürze
- ⑥ Optional Alarmanlage
- ⑦ Optional
Leerrohranschluss DN110

Type	NG [l/s]	SF [m³]	SF-Höhe [mm]	Fettabscheiderinhalt [m³]	Fettspeichermenge [lt]	Gr. Stück Gew [t]	Ges. Gew [t]
FA3-12D	3	0,3	270	0,9	180	1,9	2,4
FA4-12D	4	0,4	350	1,16	180	2,1	2,6
FA5-15D	5	0,5	280	1,36	280	2,4	3,2
FA7-15D	7	0,7	400	2,27	280	3,1	4,2
FA10-20D	10	1,0	320	2,54	500	3,5	4,5
FA12-20D	12	1,2	400	3,6	500	4,2	5,2
FA15-25D	15	1,5	310	5,52	790	4,8	7,4
FA20-25D	20	2,0	410	6,0	790	5,8	8,5

Type	Zt [mm]	At [mm]	Et [mm]	a [mm]	h [mm]	d [mm]	D [mm]	Anzahl Deckel
FA3-12D	600	670	1850	1250	1500	1200	1400	1
FA4-12D	600	670	2100	1500	1750	1200	1400	1
FA5-15D	600	670	1850	1250	1500	1500	1700	1
FA7-15D	600	670	2365	1750	2000	1500	1700	1
FA10-20D	600	670	1850	1250	1500	2000	2200	1
FA12-20D	650	720	2350	1700	2000	2000	2200	1
FA15-25D	650	720	1850	1200	1500	2500	2700	1
FA20-25D	650	720	2350	1700	2000	2500	2700	1



Section A-A

Zulauf / Ablauf:
DN160 (NG 3, 4, 5, 7, 10)
DN 200 (NG 12, 15, 20)
max. Fettschichtdicke: 160 [mm]

Werkstoffe
Behälter: Beton
Einbauteile:
Edelstahl/Kunststoff
* Änderung der Zt
nach Rücksprache mit
PURATOR möglich

Naturmaße
überprüfen!
Techn. Änderungen vorbehalten

edges ISO 13715		scale mass		standard	
according to ISO 8015		material			
date		username		name	
modeled	12.11.2019	M.P.	ECOLIP-B-Fettabscheider		
drawn	12.11.2019	M.P.			
checked	12.11.2019	A.B.			
purator™		mit Platte		draw#	
rev.		comment		date name	
		BVH: -		Index	