

1 2 3 4 5

A

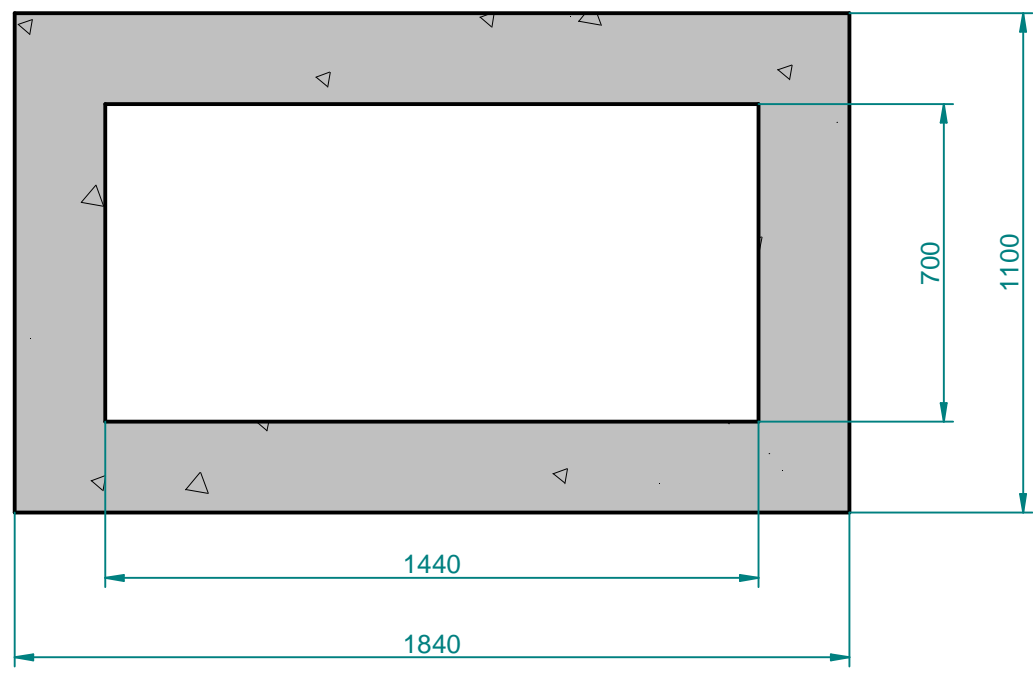
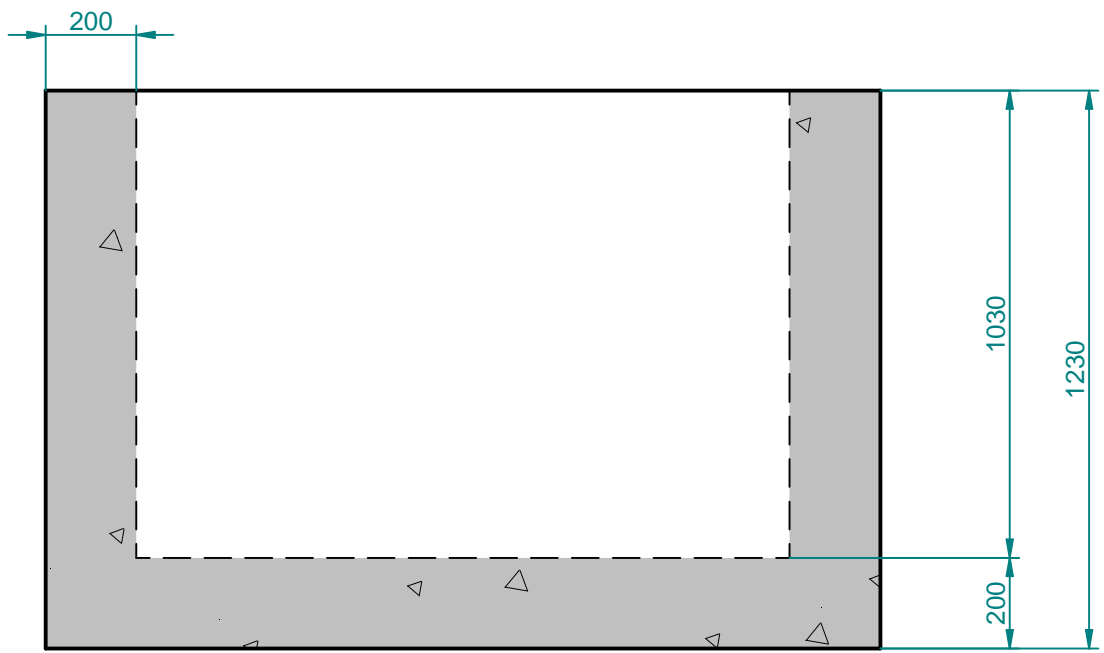
B

C

D

E

F



Bohrungen bauseit!

				edges ISO 13715		scale mass		standard	
				according to ISO 8015		material <b>Beton</b>			
				date		username		name	
				modeled 12.01.2026		M.P.		Kabelziehschacht (Hilfsschacht)	
				drawn 12.01.2026		M.P.		KZS-OEBB-HSD-BET   1440x700mm	
				checked 12.01.2026		M.P.		Typenzeichnung	
						draw#		Index	
						KZS-OEBB-HSD-BET-5085-AT-A			
rev.	comment	date	name	BVH: -					