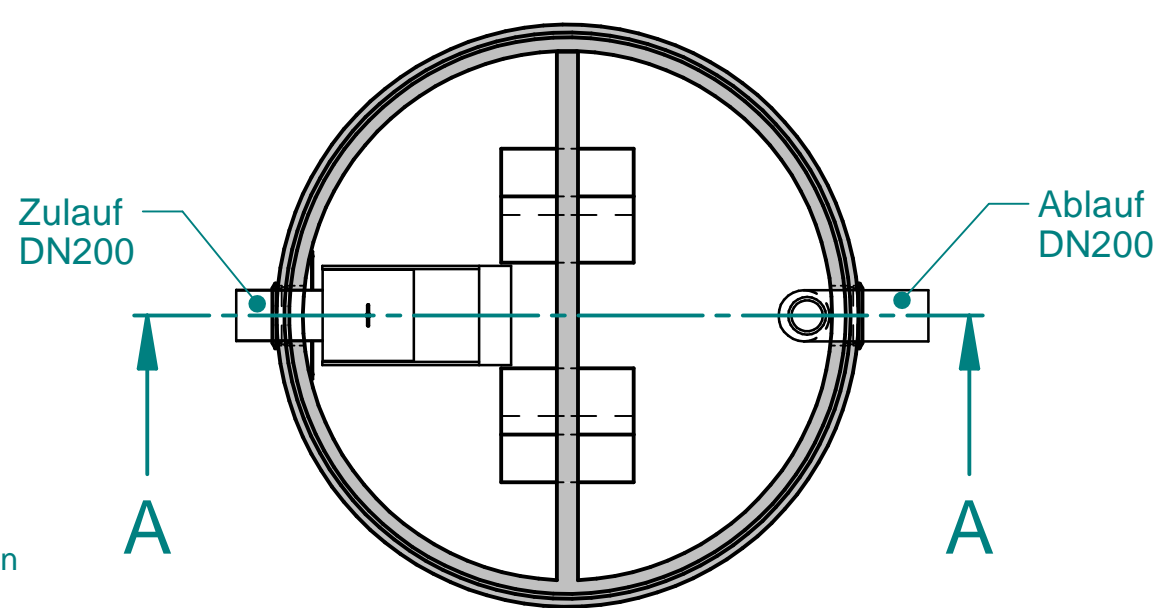


2-3-cm Sand-
ausgleichsschicht

Bauseits Betonplatte
lt. stat Erfordernissen

- ① Abdeckung:
Klasse B125
Klasse D400
- ② Klasse II-Abscheider
- ③ Probenahmesystem
- ④ Schrägklärer / Abscheiderklasse I
- ⑤ Schlammfang
- ⑥ Selbsttätige
Verschlusseinrichtung
- ⑦ Ablauftauchrohr



Werkstoffe
Behälter: Beton
Einbauteile:
Edelstahl/Kunststoff

* Änderung der Zt
nach Rücksprache mit
PURATOR möglich

Naturmaße
überprüfen!

Techn. Änderungen vorbehalten

Type	NS [l/s]	SF [m²]	SF-höhe [mm]	max Ölspeichermenge [lt]	max Ölschichtdicke [mm]	Gr. Stück Gew [t]	Ges. Gew [t]
PCM12-1.5	12	1.5	480	670	215	4.3	6.2
PCM12-3.2	12	3.2	1020	670	215	5.3	7.2
PCM12-4.5	12	4.5	1435	670	215	6.6	8.5
PCM12-5.0	12	5,0	1265	1070	270	7.1	9.6
PCM12-7.4	12	7.4	1875	1070	270	7.8	10.3
PCM12-9.6	12	9.6	2430	1070	270	9.5	12.0

Type	Zt [mm]	At [mm]	Et [mm]	a [mm]	h [mm]	d [mm]	D [mm]	Anzahl Deckel
PCM12-1.5	950	990	2130	1180	1500	2000	2200	2
PCM12-3.2	950	990	2630	1680	2000	2000	2200	2
PCM12-4.5	950	990	3130	2180	2500	2000	2200	2
PCM12-5.0	950	990	2630	1680	200	2500	2700	2
PCM12-7.4	950	990	3130	2180	2500	2500	2700	2
PCM12-9.6	960	1000	3630	2680	3000	2500	2700	2

according to ISO 8015		edges ISO 13715	scale mass	standard
date		username	material Beton	
modeled	21.10.2020	M.P.	name Mineralölabscheider PETRO-Clean	
drawn	21.10.2020	M.P.	PCM12	
checked	21.10.2020	A.B.	Nenngröße: 12	
purator™			draw#	Index
			PCM12-5085-AT-A	
rev.	comment	date	name	BVH: