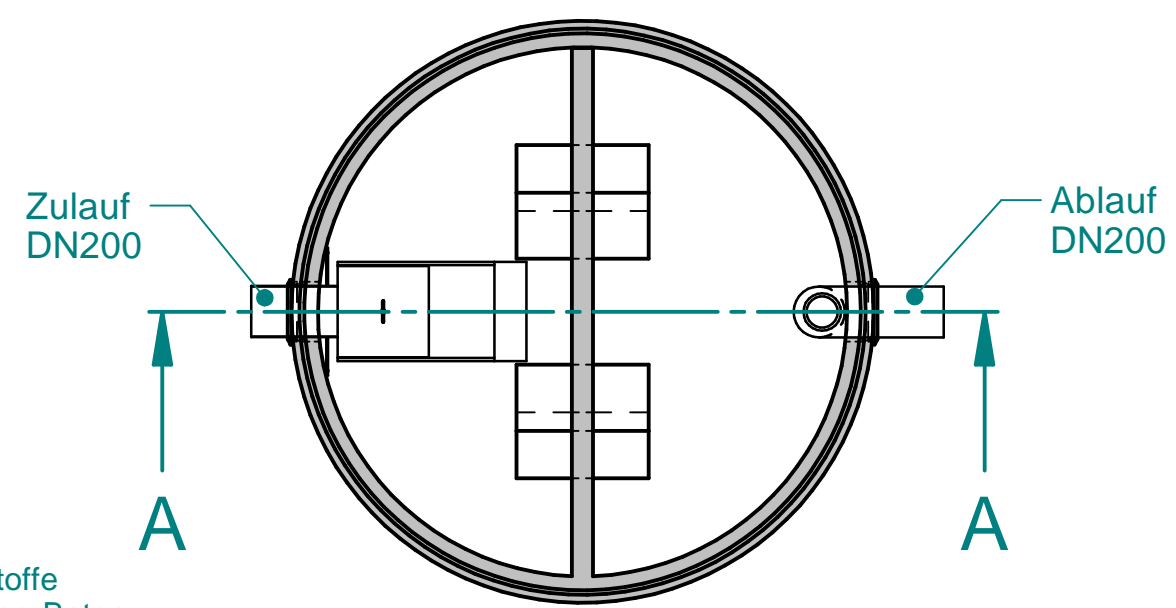


- ① Abdeckung:  
Klasse B125  
Klasse D400
- ② Klasse II-Abscheider
- ③ Probenahmesystem
- ④ Schrägklärer / Abscheiderklasse I
- ⑤ Schlammfang
- ⑥ Selbsttätige  
Verschlusseinrichtung
- ⑦ Ablauftauchrohr

2-3-cm Sand-  
ausgleichsschicht

Bauseits Betonplatte  
lt. stat Erfordernissen



Werkstoffe  
Behälter: Beton  
Einbauteile:  
Edelstahl/Kunststoff

\* Änderung der Zt  
nach Rücksprache mit  
PURATOR möglich

Naturmaße  
überprüfen!

Techn. Änderungen vorbehalten

Type	NS [ l/s ]	SF [ m² ]	SF-höhe [ mm ]	max Ölspeichermenge [lt]	max Ölschichtdicke [mm]	Gr. Stück Gew [t]	Ges. Gew [t]
PCM20-1.5	20	1.5	480	670	215	4.3	6.2
PCM20-3.2	20	3.2	1020	670	215	5.3	7.2
PCM20-4.5	20	4.5	1435	670	215	6.6	8.5
PCM20-5.0	20	5,0	1265	1070	270	7.1	9.6
PCM20-7.4	20	7.4	1875	1070	270	7.8	10.3
PCM20-9.6	20	9.6	2430	1070	270	9.5	12.0

Type	Zt [ mm ]	At [ mm ]	Et [ mm ]	a [ mm ]	h [ mm ]	d [ mm ]	D [ mm ]	Anzahl Deckel
PCM20-1.5	950	990	2130	1180	1500	2000	2200	2
PCM20-3.2	950	990	2630	1680	2000	2000	2200	2
PCM20-4.5	950	990	3130	2180	2500	2000	2200	2
PCM20-5.0	950	990	2630	1680	200	2500	2700	2
PCM20-7.4	950	990	3130	2180	2500	2500	2700	2
PCM20-9.6	960	1000	3630	2680	3000	2500	2700	2

according to ISO 8015		edges ISO 13715	scale mass	standard
date		username	name	
modeled	21.10.2020	M.P.	Mineralölabscheider PETRO-Clean	
drawn	21.10.2020	M.P.	PCM20	
checked	21.10.2020	A.B.	Nenngröße: 20	
purator™			draw#	Index
			PCM20-5085-AT-A	
rev.	comment	date	name	BVH: