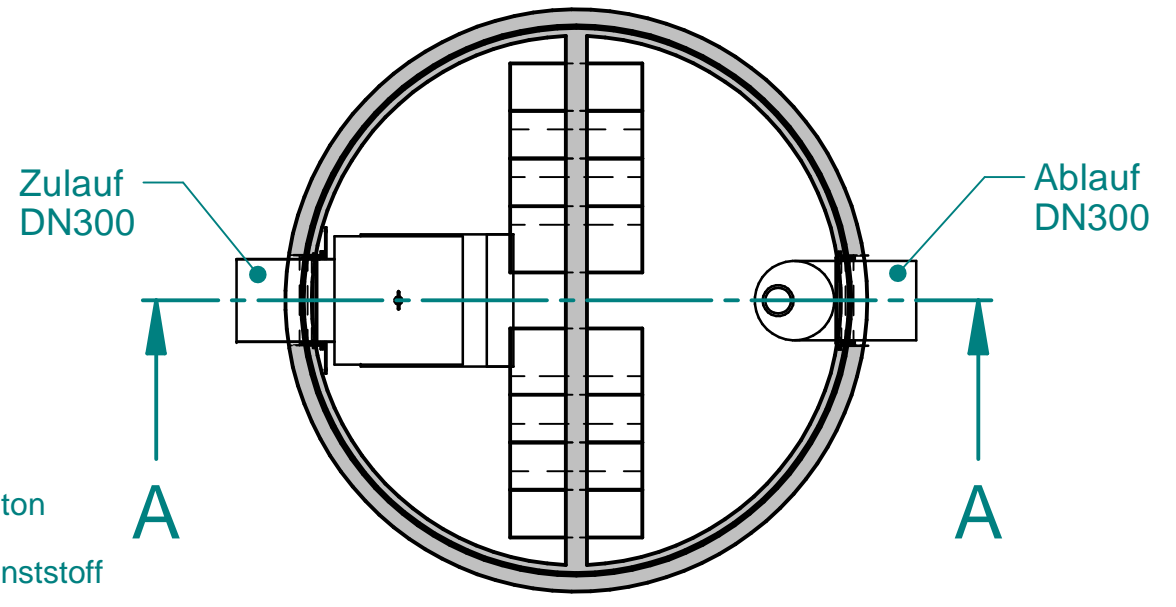


- ① Abdeckung:
Klasse B125
Klasse D400
- ② Klasse II-Abscheider
- ③ Probenahmesystem
- ④ Schrägklärer / Abscheiderklasse I
- ⑤ Schlammfang
- ⑥ Selbsttätige
Verschlusseinrichtung
- ⑦ Ablauftauchrohr

2-3-cm Sand-
ausgleichsschicht

Bauseits Betonplatte
lt. stat Erfordernissen



Werkstoffe
Behälter: Beton
Einbauteile:
Edelstahl/Kunststoff

* Änderung der Zt
nach Rücksprache mit
PURATOR möglich

Naturmaße
überprüfen!

Techn. Änderungen vorbehalten

Type	NS [l/s]	SF [m²]	SF-höhe [mm]	max Ölspeichermenge [lt]	max Ölschichtdicke [mm]	Gr. Stück Gew [t]	Ges. Gew [t]
PCM30-3.0	30	3.0	955	840	270	5.3	7.2
PCM30-4.2	30	4.2	1340	840	270	6.6	8.5
PCM30-6.7	30	6.7	1700	1340	340	7.8	10.3
PCM30-8.6	30	8.6	2180	1340	340	9.5	12.0

Type	Zt [mm]	At [mm]	Et [mm]	a [mm]	h [mm]	d [mm]	D [mm]	Anzahl Deckel
PCM30-3.0	1060	1100	2630	1570	2000	2000	2200	2
PCM30-4.2	1060	1100	3130	2070	2500	2000	2200	2
PCM30-6.7	1060	1100	3130	2070	2500	2500	2700	2
PCM30-8.6	1060	1100	3630	2570	3000	2500	2700	2

according to ISO 8015		edges ISO 13715	scale mass	standard
date		username	material Beton	
modeled	21.10.2020	M.P.	name Mineralölabscheider PETRO-Clean	
drawn	21.10.2020	M.P.	PCM30	
checked	21.10.2020	A.B.	Nenngröße: 30	
purator™			draw#	Index
			PCM30-5085-AT-A	
rev.	comment	date	name	BVH: