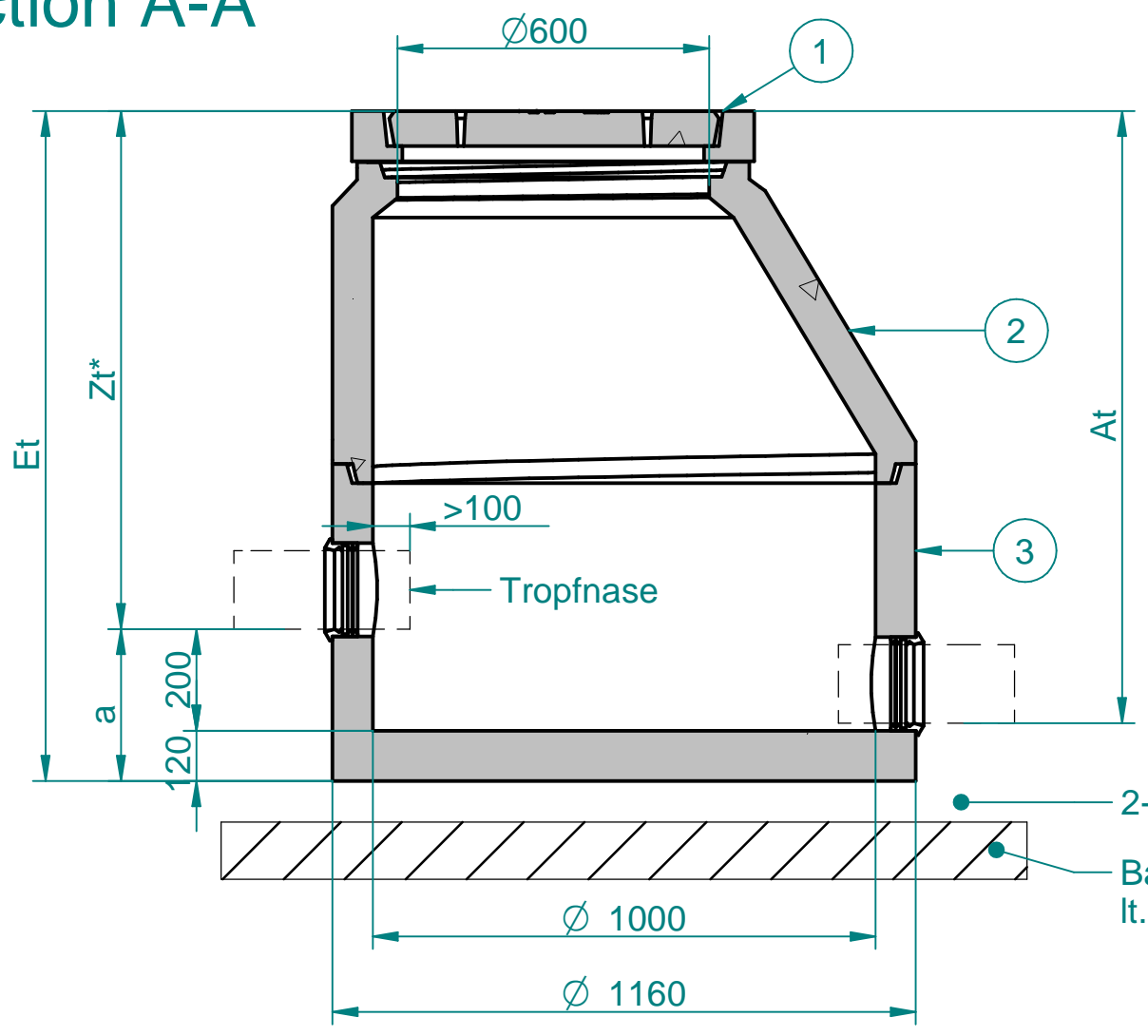


Last modified by User1 at 2024-04-25 09:34:36
 ModelName: Probenmeschacht PE10-160-OM.asm
 DocName: Allgemein_Probenmeschacht PE10-160-OM

ISO 16016 Wallner & Neubert GmbH

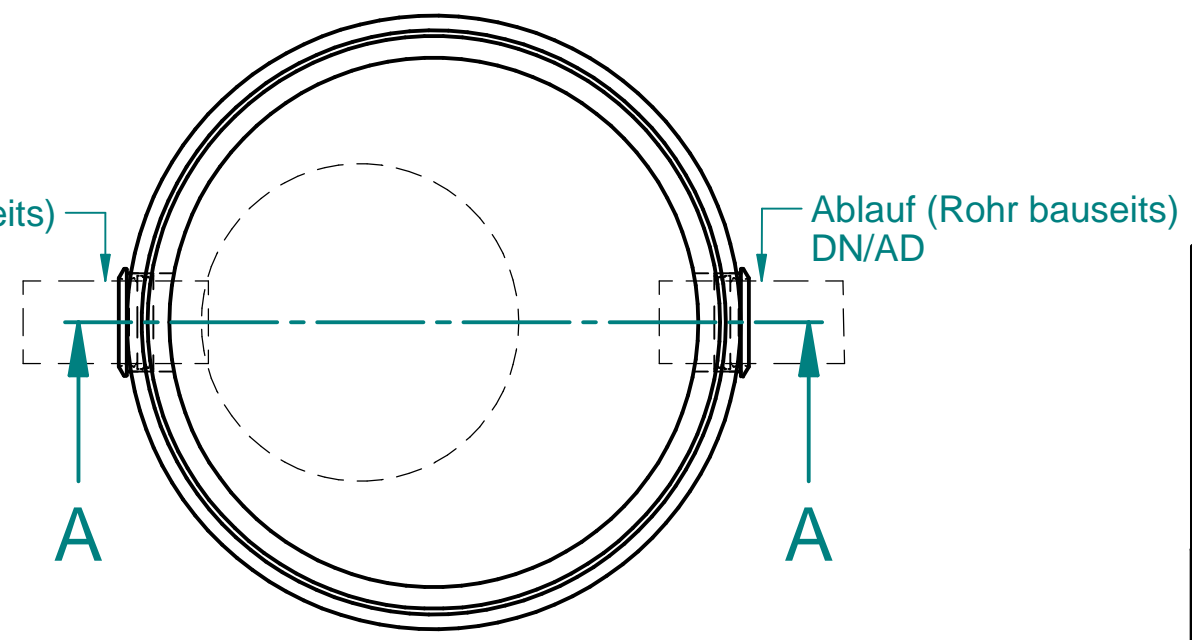
CAD Original by SOLID EDGE
 ANY modification in CAD ONLY

Section A-A



- ① Abdeckung: Klasse D400
- ② Schachtkonus
- ③ Unterteil mit Kernbohrung und Bohranschlussdichtung für Zu- und Ablauf

2-3cm Sandausgleichsschicht
 Bauseits Betonplatte
 lt. stat. Erfordernissen



Type	DN [mm]	Zt [mm]	At [mm]	Et [mm]	a [mm]	Gr. Stück Gew [t]	Ges. Gew [t]	Anzahl Deckel
PE10-160-OM	160	1010	1210	1330	320	0,61	1,0	1
PE10-200-OM	200	1010	1210	1330	320	0,61	1,0	1
PE10-315-OM	315	1310	1510	1630	320	0,81	1,2	1
PE10-400-OM	400	1310	1510	1630	320	0,81	1,2	1

according to ISO 8015		edges ISO 13715	scale mass	standard
date		username	name	
modeled	18.04.2024	M.P.	Probenmeschacht D 1000mm	
drawn	18.04.2024	M.P.		
checked	18.04.2024	A.B.	ohne Probenahmemulde	
comment		date	name	draw#
				Index
				BVH:

* Änderung der Zt nach Rücksprache mit PURATOR möglich
 Naturmaße überprüfen!
 Techn. Änderungen vorbehalten

