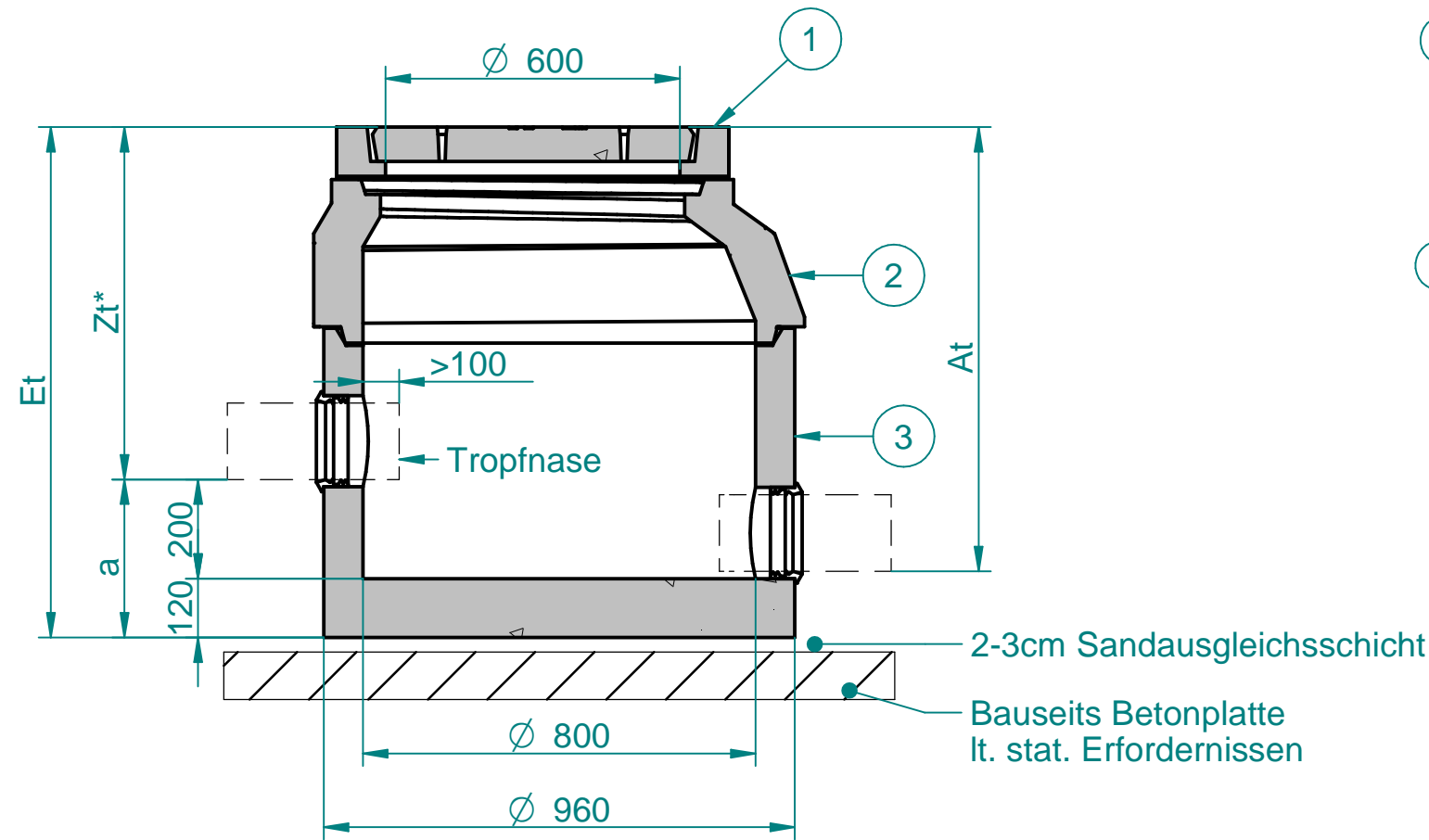
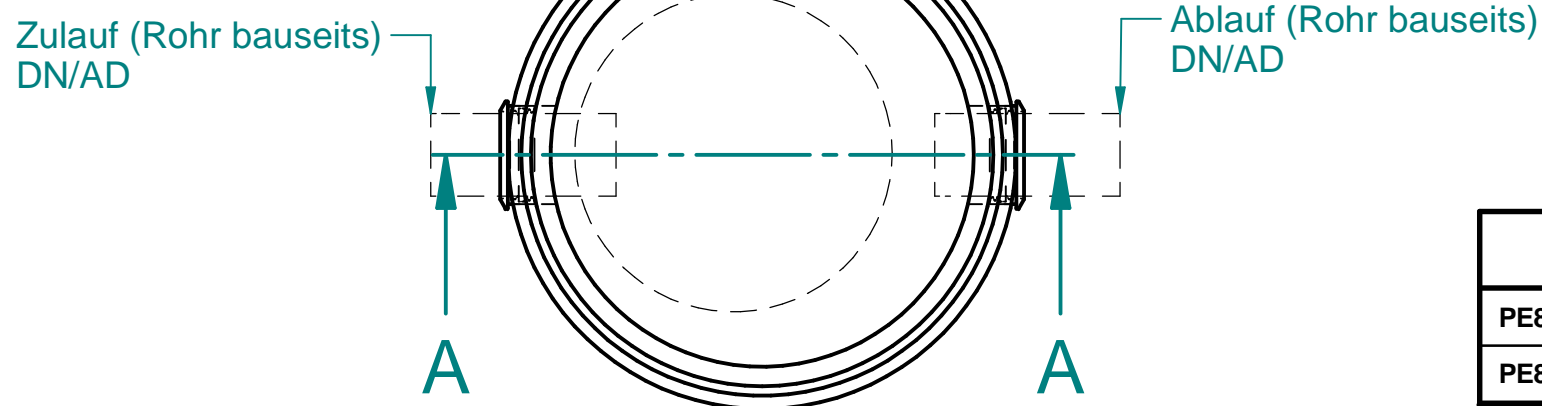


Last modified by User1 at 2024-04-25 08:30:01
 ModelName: Probenmeschacht PE8-160-OM.asm
 DocName: Allgemein_Probenmeschacht PE8-160-OM.dwg
 Urheberrecht nach
 Copy right acc. to
 droit d'auteur selon
 ISO 16016
 Wallner & Neubert GmbH
 CAD Original by SOLID EDGE
 ANY modification in CAD ONLY

Section A-A



- ① Abdeckung: Klasse D400
- ② Schachtkonus
- ③ Unterteil mit Kernbohrung und Bohrabschlussdichtung für Zu- und Ablauf



Type	DN [mm]	Zt [mm]	At [mm]	Et [mm]	a [mm]	Gr. Stück Gew [t]	Ges. Gew [t]	Anzahl Deckel
PE8-160-OM	160	710	910	1030	320	0,47	0,7	1
PE8-200-OM	200	710	910	1030	320	0,47	0,7	1

according to ISO 8015		edges ISO 13715	scale mass	standard
date		username	name	
modeled	18.04.2024	M.P.	Probenmeschacht D 800mm	
drawn	18.04.2024	M.P.		
checked	18.04.2024	A.B.	ohne Probenahmemulde	
rev.		comment	date	name
			BVH:	Index

* Änderung der Zt nach Rücksprache mit PURATOR möglich
 Naturmaße überprüfen!
 Techn. Änderungen vorbehalten

