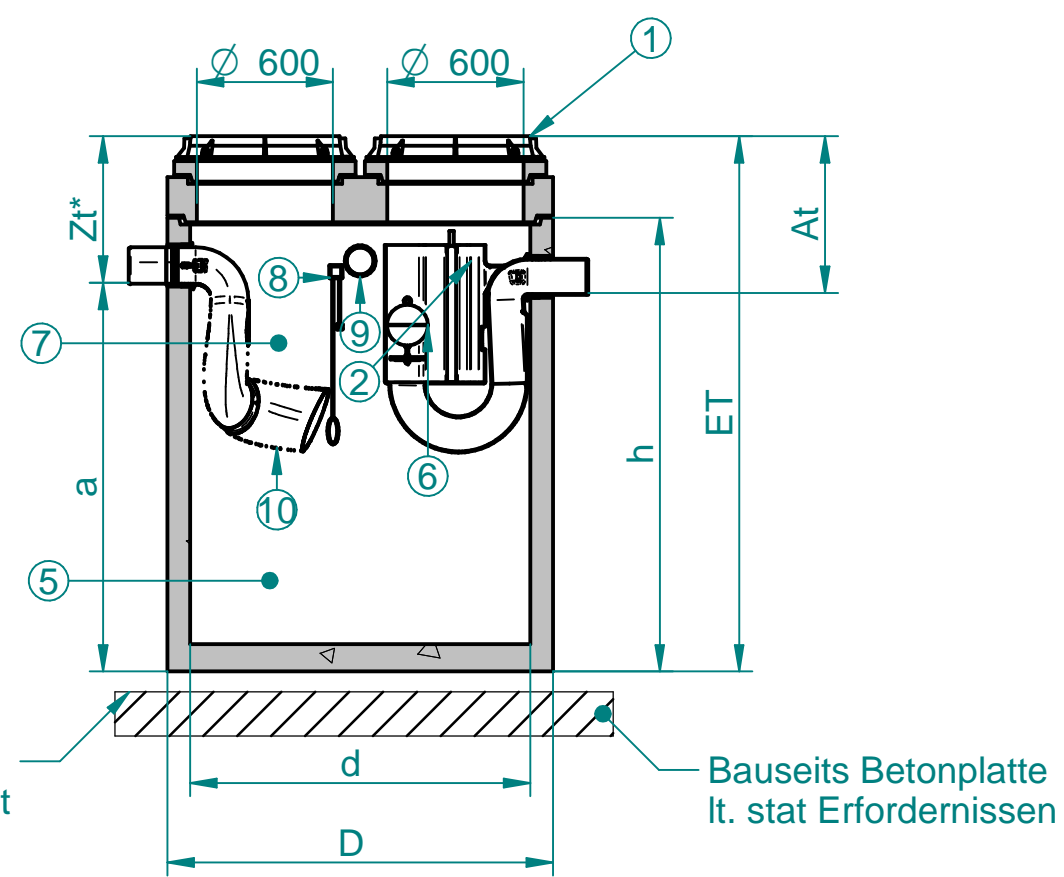


CAD Original by SOLID EDGE
 ANY modification in CAD ONLY
 Wallner & Neubert GmbH
 ISO 16016
 Urheberschutz nach
 Copy right acc. to
 Droit d'auteur selon
 Last modified by User1 at 2024-04-02 14:14:27
 ModelName: SB3C-15-20_2019.asm
 DocName: SB3C-15-20_2019.dft



- ① Abdeckung: Klasse D400
- ② Klasse I-Abscheider
- ③ Probenahmesystem
- ④ Koaleszenzeinsatz
- ⑤ Schlammfang
- ⑥ Selbsttätige Verschlusseinrichtung, tariert für Dichte 0,85g/cm³
- ⑦ Klasse II-Abscheider
- ⑧ Optionale Alarmanlage mit:
- Ölalarm
- Öl & Aufstaualarm
- ⑨ Optional Leerrohranschluss DN110 für Sondenkabel
- ⑩ Strömungsoptimierter-Zulauf

Type	NS [l/s]	SF [m²]	SF-höhe [mm]	max Ölspeichermenge [lt]	max Ölschichtdicke [mm]	Gr. Stück Gew [t]	Ges. Gew [t]
SB3C-10-06	3	0,65	800	120	180	1,8	2,5
SB3C-12-12	3	1,2	1050	200	180	2,7	3,4
SB3C-15-20	3	2,0	1300	320	180	3,0	4,0
SB3C-20-35	3	3,5	1100	570	180	4,0	5,7
SB3C-20-50	3	5,0	1800	570	180	5,2	6,9

Type	Zt [mm]	At [mm]	Et [mm]	a [mm]	h [mm]	d [mm]	D [mm]	Anzahl Deckel
SB3C-10-06	710	760	1925	1215	1570	1200	1240	1
SB3C-12-12	695	745	2160	1465	1800	1200	1440	1
SB3C-15-20	645	695	2360	1715	2000	1500	1700	2
SB3C-20-35	645	695	2110	1465	1750	2000	2200	2
SB3C-20-50	645	695	2860	2215	2500	2000	2200	2

Werkstoffe
 Behälter: Beton
 Einbauteile: Edelstahl/Kunststoff
 * Änderung der Zt nach Rücksprache mit PURATOR möglich
 Naturmaße überprüfen!
 Techn. Änderungen vorbehalten

Abscheiderklasse	I
Komponenten	S-II-I-P
S	Schlammfang
II	Klasse II Abscheider
I	Klasse I Abscheider
P	Probenentnahmemögl.

edges ISO 13715	scale mass	standard
according to ISO 8015	material Beton	
date	username	name
modeled 02.04.2024	M.P.	Separator BLUE
drawn 02.04.2024	M.P.	mit Platte
checked 02.04.2024	A.B.	Mineralölabscheider NG3
rev.	comment	date
		name
purator™		draw#
		Index
		BVH: