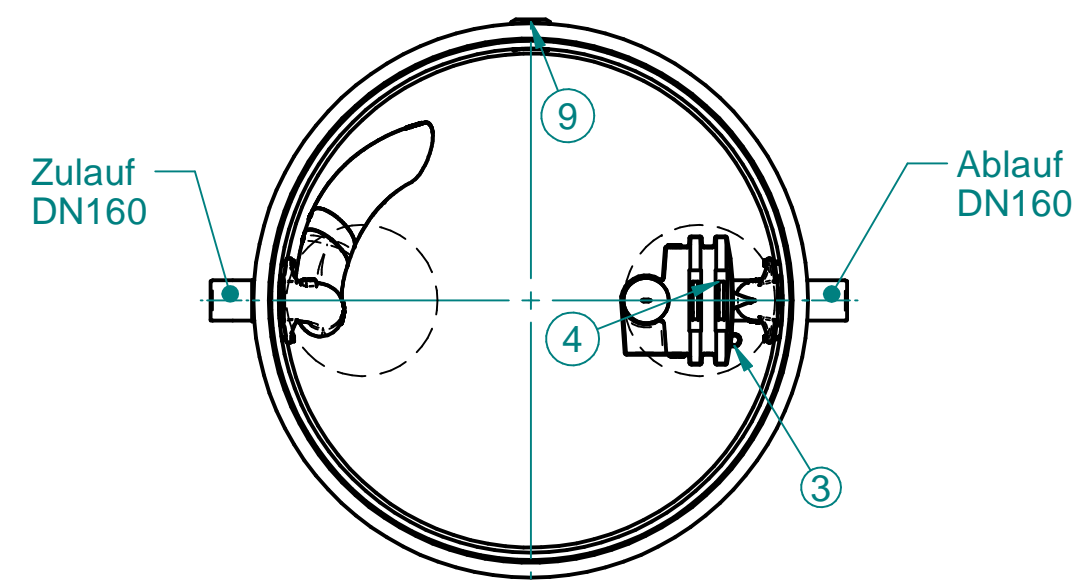


- ① Abdeckung:
Klasse B125
Klasse D400
- ② Klasse I-Abscheider
- ③ Probenahmesystem
- ④ Koaleszenzeinsatz
- ⑤ Schlammfang
- ⑥ Selbsttätige
Verschlusseinrichtung, tariert für
Dichte 0,85g/cm³
- ⑦ Klasse II-Abscheider
- ⑧ Optionale Alarmanlage mit:
- Ölalarm
- Öl & Aufstaualarm
- ⑨ Optional
Leerrohranschluss DN110
für Sonderkabel
- ⑩ Strömungsoptimierter-Zulauf



Type	NS [l/s]	SF [m²]	SF-höhe [mm]	max Ölspeichermenge [lt]	max Ölschichtdicke [mm]	Gr. Stück Gew [t]	Ges. Gew [t]
SB6C-12-09	6	0,9	800	200	180	1,9	2,6
SB6C-12-12	6	1,2	1050	200	180	2,1	2,8
SB6C-15-20	6	2,0	1300	320	180	3,0	4,0
SB6C-20-35	6	3,5	1100	570	180	4,0	5,7
SB6C-20-50	6	5,0	1800	570	180	5,2	6,9

Type	Zt [mm]	At [mm]	Et [mm]	a [mm]	h [mm]	d [mm]	D [mm]	Anzahl Deckel
SB6C-12-09	645	695	1860	1215	1500	1200	1400	1
SB6C-12-12	645	695	2110	1465	1750	1200	1400	1
SB6C-15-20	645	695	2360	1715	2000	1500	1700	2
SB6C-20-35	645	695	2110	1465	1750	2000	2200	2
SB6C-20-50	645	695	2860	2215	2500	2000	2200	2

Werkstoffe
Behälter: Beton
Einbauteile:
Edelstahl/Kunststoff

* Änderung der Zt
nach Rücksprache mit
PURATOR möglich

Naturmaße
überprüfen!

Techn. Änderungen vorbehalten

Abscheiderklasse	I
Komponenten	S-II-I-(P)
S	Schlammfang
II	Klasse II Abscheider
I	Klasse I Abscheider
P	Probenentnahmemögl.

edges ISO 13715	scale mass	standard
according to ISO 8015	material	
date	username	name
modeled 20.05.2019	M.P.	Separator BLUE
drawn 20.05.2019	M.P.	mit Platte
checked 20.05.2019	A.B.	Mineralölabscheider NG6 Klasse I
rev.	comment	draw#
date	name	Index
		BVH:

purator™