

CAD Original by SOLID EDGE
ANY modification in CAD ONLY

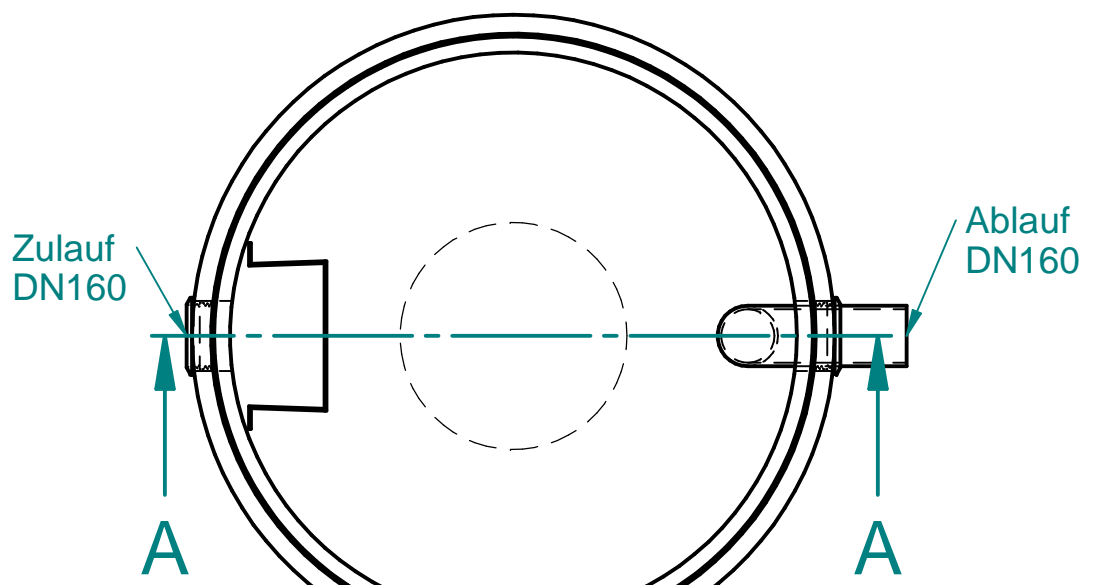
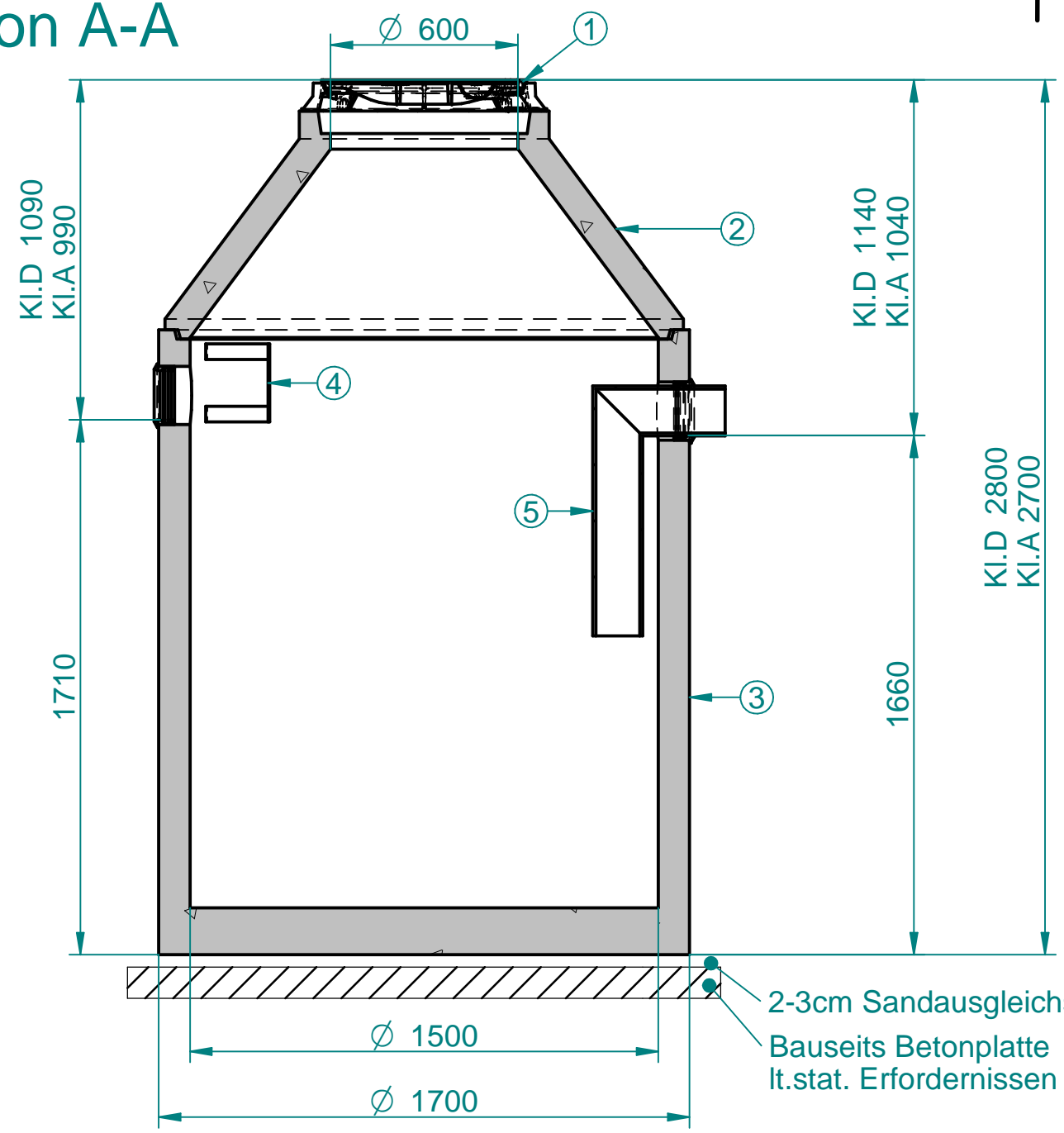
Wallner & Neubert GmbH

ISO 16016

Urheberschutz nach
Copy right acc. to
Droit d'auteur selon

Last modified by PWN-DelCAD-02 at 2023-04-24 10:50:39
ModelName: SF15-28-15CB(D).asm
DocName: SF15-28-15CB(D).dft

Section A-A



Nr.:	Beschreibung:
1	Deckel Klasse A15 - 1B7 Deckel Klasse D400 - P11400DLTO
2	Schachtkonus
3	Unterteil mit Kernbohrung & Dichtung
4	Prallplatte
5	Tauchrohr (optional)

Nr.:	Beschreibung:
Nutzhalt:	2,8m³
Gesamtgewicht:	3,8t
Gr.Stückgewicht:	3,0t

Werkstoffe
Behälter: Beton

Änderung der Zulauftiefe
nach Rücksprache mit
PURATOR möglich

Naturmaße
überprüfen!
Techn. Änderungen vorbehalten

according to ISO 8015		edges ISO 13715	scale mass	standard
			material - Beton	
date	username	name		
modeled 10.01.2023	M.P.	Schlammfang in Kompaktbauweise		
drawn 10.01.2023	M.P.	- SF15-28-15CB(D)		
checked 10.01.2023	A.B.	Typenzeichnung		
		draw#	SF15-28-15CB(D)-5085-AT-A	
		BVH: -	Index	
rev.	comment	date	name	

