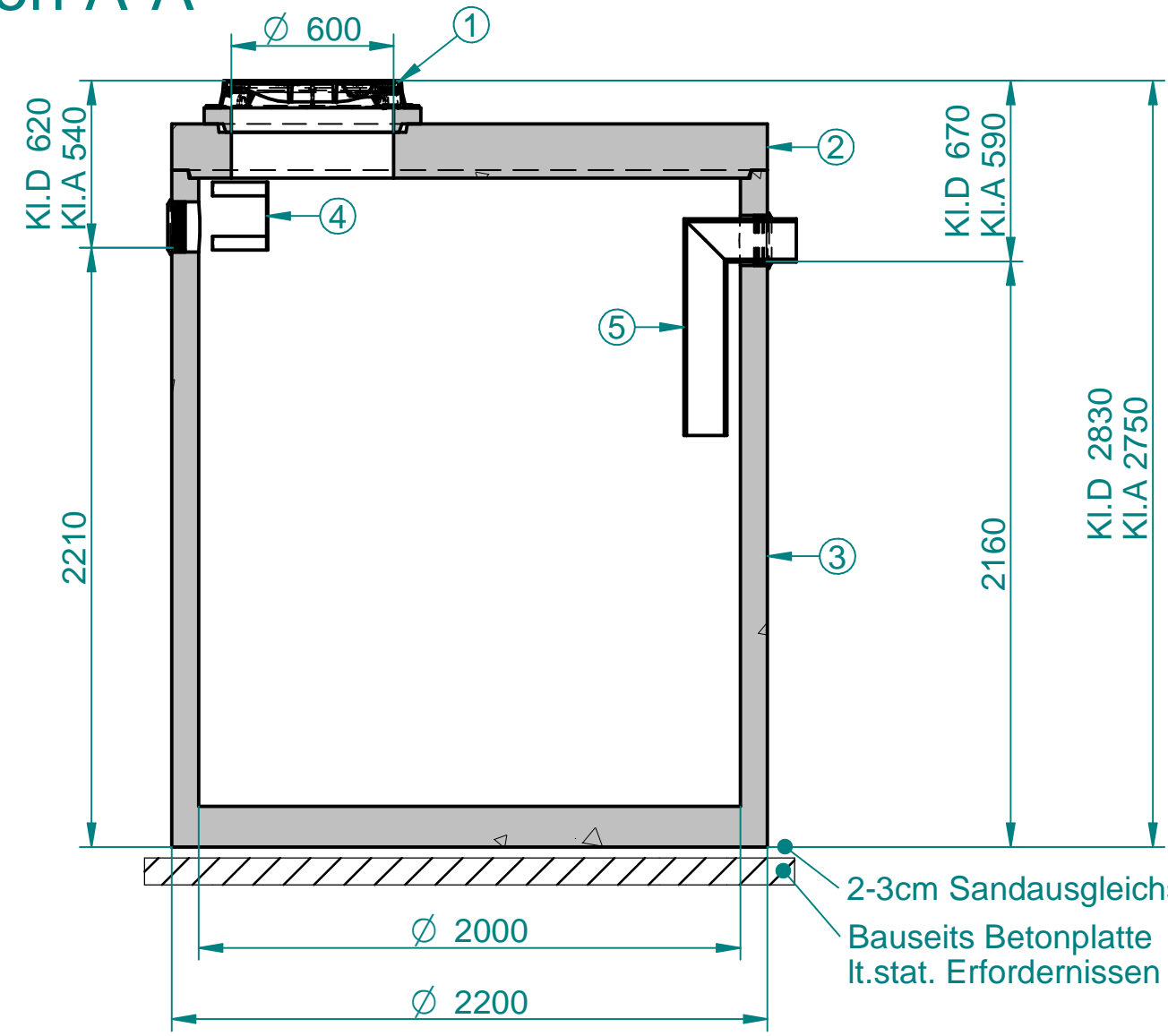
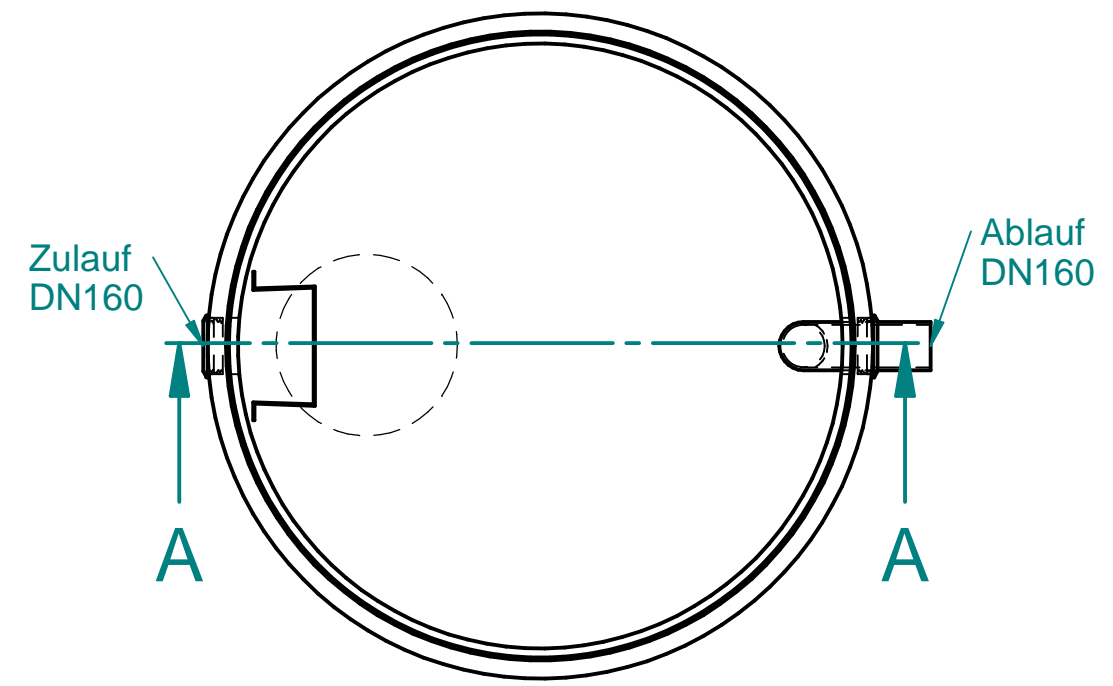


Last modified by PWN-Parsec-04 at 2023-01-24 13:47:40
 ModelName: SF20-65-15B(D).asm
 DocName: SF20-65-15B(D).dft
 Urheberschutz nach
 Copy right acc. to
 Droit d'auteur selon
 ISO 16016
 Wallner & Neubert GmbH
 CAD Original by SOLID EDGE
 ANY modification in CAD ONLY

Section A-A



2-3cm Sandausgleichsschicht
 Bauseits Betonplatte
 lt.stat. Erfordernissen



Nr.:	Beschreibung:
1	Deckel Klasse A15 - 1B7 Deckel Klasse D400 - P11400DLTO
2	Abdeckplatte
3	Unterteil mit Kernbohrung & Dichtung
4	Prallplatte
5	Tauchrohr (optional)

Nr.:	Beschreibung:
Nutzinhalt:	6,5m ³
Gesamtgewicht:	7,5t
Gr.Stückgewicht:	5,2t

Werkstoffe
 Behälter: Beton

Änderung der Zulauftiefe
 nach Rücksprache mit
 PURATOR möglich

Naturmaße
 überprüfen!
 Techn. Änderungen vorbehalten

according to ISO 8015		edges ISO 13715	scale mass	standard
			material Beton	
date	username	name		
modeled 10.01.2023	M.P.	Schlammfang in Kompaktbauweise		
drawn 10.01.2023	M.P.	- SF20-65-15B(D)		
checked 10.01.2023	A.B.	Typenzeichnung		
		draw#	SF20-65-15B(D)-5085-AT-A	
rev	comment	date	name	BVH: