

CAD Original by SOLID EDGE  
ANY modification in CAD ONLY

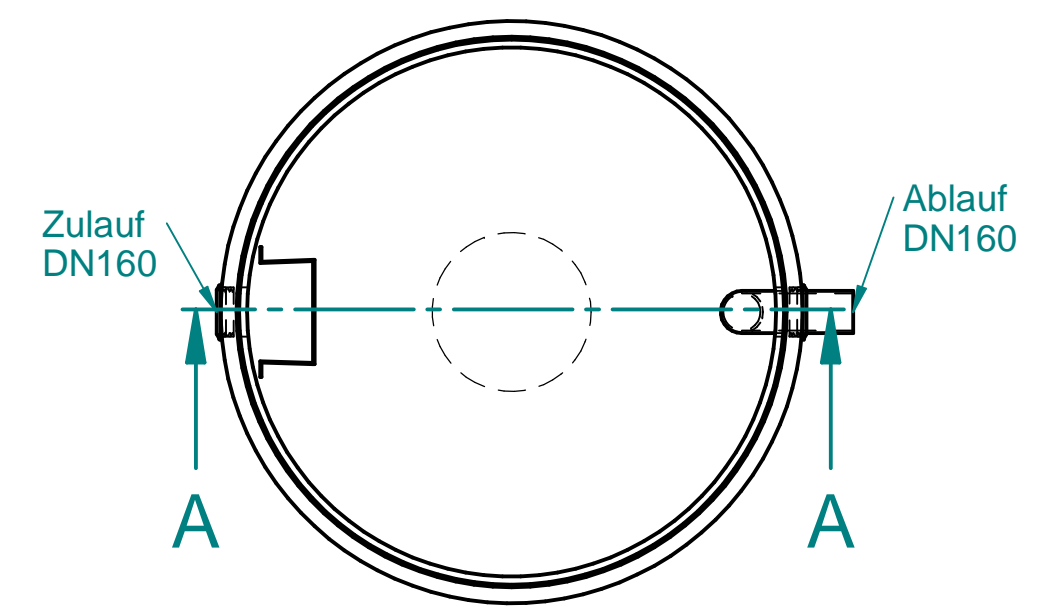
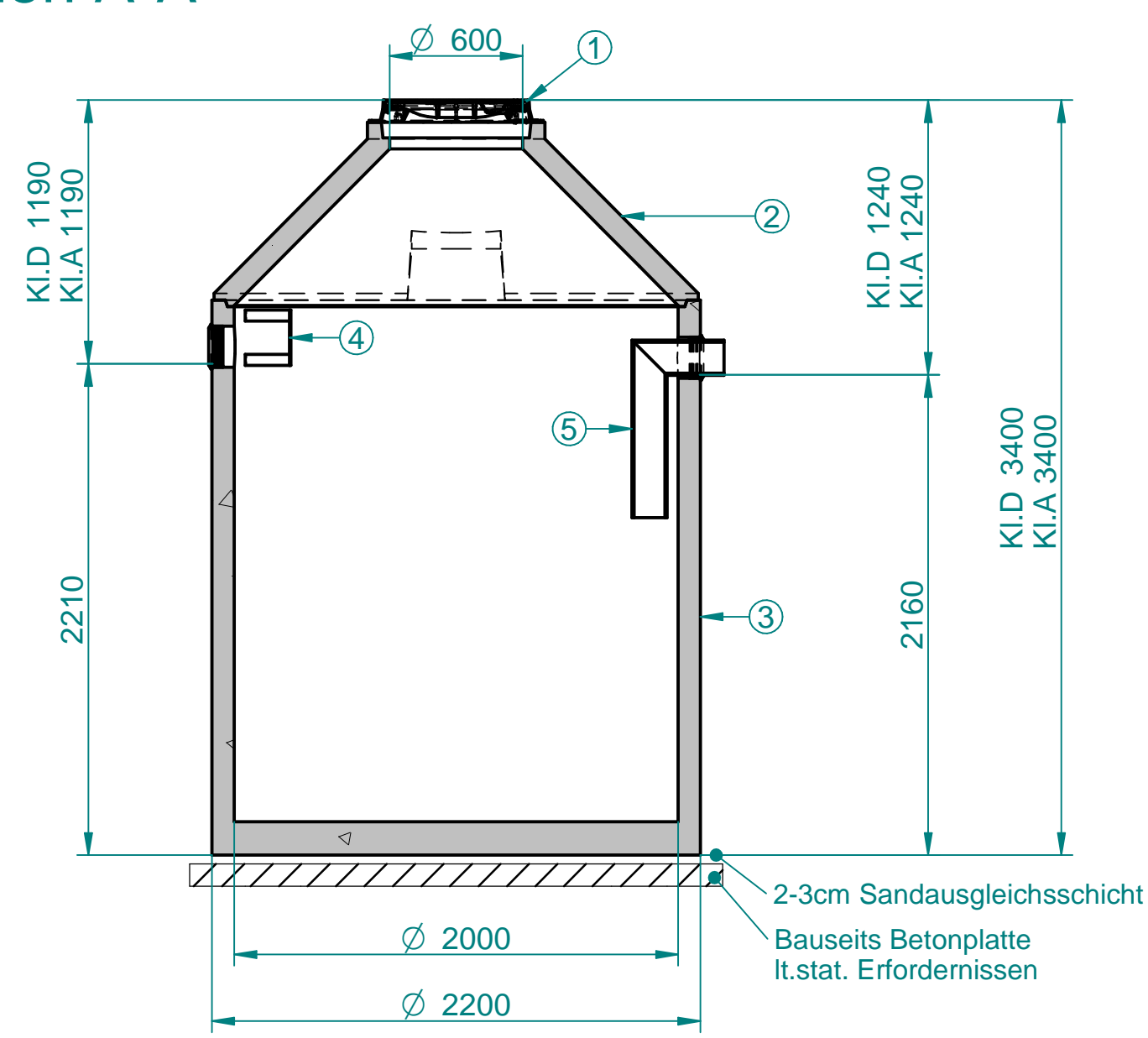
Wallner & Neubert GmbH

ISO 16016

Urheberschutz nach  
Copy right acc. to  
Droit d'auteur selon

Last modified by PWN-Parsec-04 at 2023-01-24 13:53:01  
ModelName: SF20-65-15CB(D).asm  
DocName: SF20-65-15CB(D).dft

# Section A-A



Nr.:	Beschreibung:
1	Deckel Klasse A15 - 1B7 Deckel Klasse D400 - P11400DLTO
2	Schachtkonus
3	Unterteil mit Kernbohrung & Dichtung
4	Prallplatte
5	Tauchrohr (optional)

Nr.:	Beschreibung:
<b>Nutzinhalt:</b>	6,5m <sup>3</sup>
<b>Gesamtgewicht:</b>	6,1t
<b>Gr.Stückgewicht:</b>	5,2t

Werkstoffe  
Behälter: Beton

Änderung der Zulauftiefe  
nach Rücksprache mit  
PURATOR möglich

Naturmaße  
überprüfen!  
Techn. Änderungen vorbehalten

according to ISO 8015		edges ISO 13715	scale mass	standard -
			material Beton	
date	username	name		
modeled 10.01.2023	M.P.	Schlammfang in Kompaktbauweise		
drawn 10.01.2023	M.P.	- SF20-65-15CB(D)		
checked 10.01.2023	A.B.	Typenzeichnung		
		draw#	SF20-65-15CB(D)-5085-AT-A	
rev	comment	date	name	Index

