

CAD Original by SOLID EDGE  
ANY modification in CAD ONLY

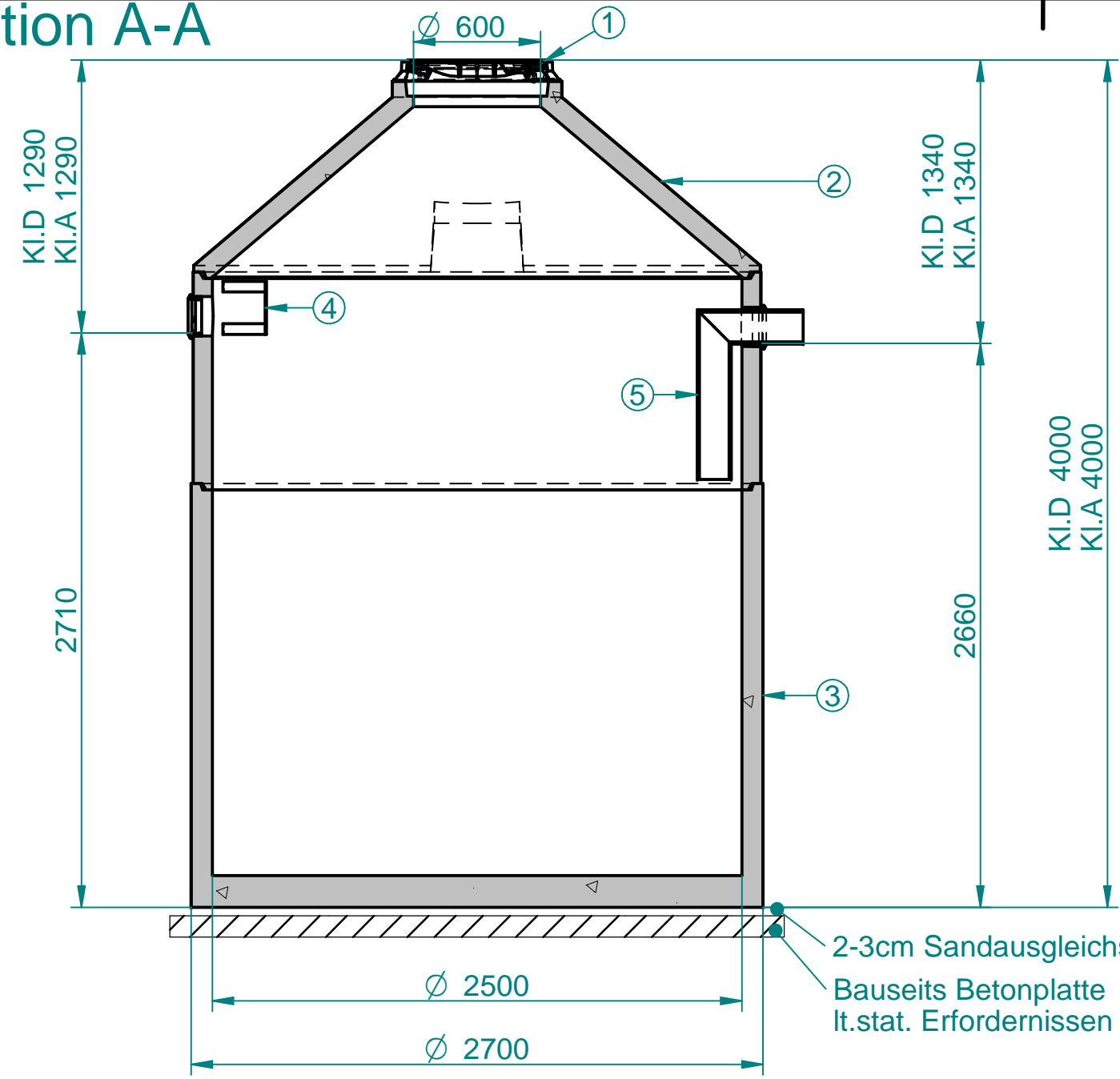
Wallner & Neubert GmbH

ISO 16016

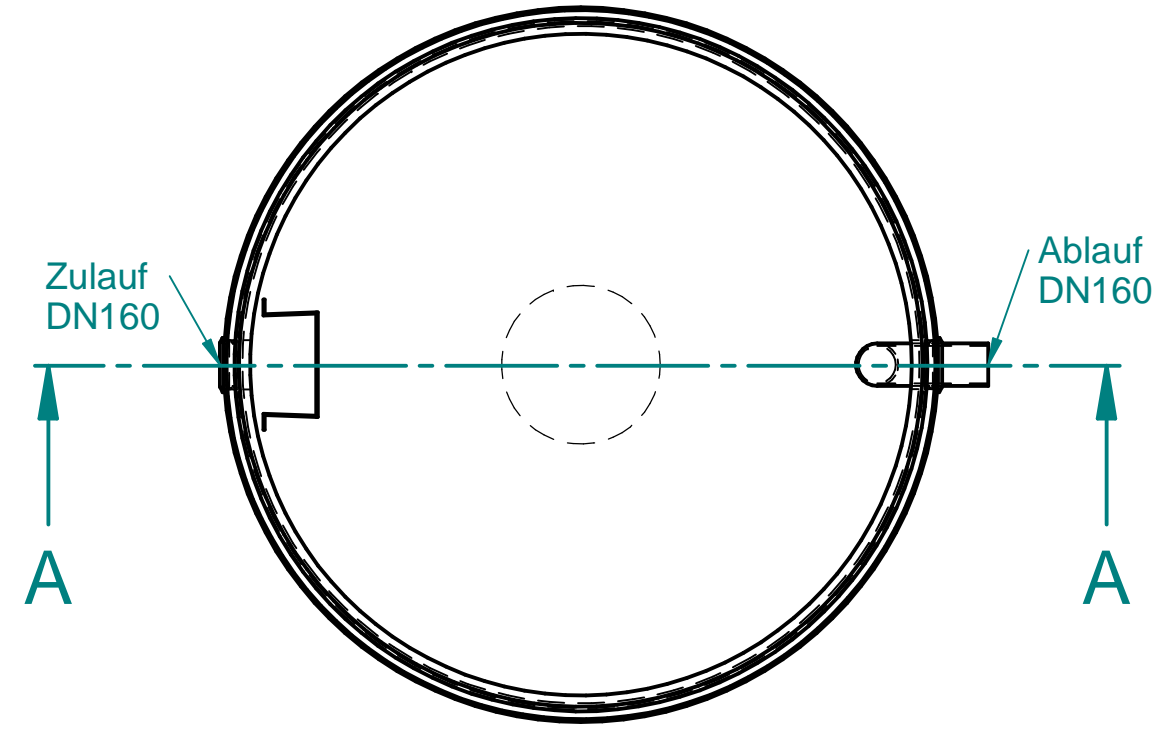
Urheberschutz nach  
Copy right acc. to  
Droit d'auteur selon

Last modified by PWN-Parsec-04 at 2023-01-24 16:33:21  
ModelName: SF25-125-15CB(D).asm  
DocName: SF25-125-15CB(D).dft

# Section A-A



2-3cm Sandausgleichsschicht  
 Bauseits Betonplatte  
 lt.stat. Erfordernissen



Nr.:	Beschreibung:
1	Deckel Klasse A15 - 1B7 Deckel Klasse D400 - P11400DLTO
2	Schachtkonus
3	Unterteil 2-teilig mit Kernbohrung & Dichtung
4	Prallplatte
5	Tauchrohr (optional)

Nr.:	Beschreibung:
Nutzinhalt:	12,5m <sup>3</sup>
Gesamtgewicht:	9,2t
Gr.Stückgewicht:	7,6t

Werkstoffe  
 Behälter: Beton

Änderung der Zulauftiefe  
 nach Rücksprache mit  
 PURATOR möglich

Naturmaße  
 überprüfen!  
 Techn. Änderungen vorbehalten

according to ISO 8015		edges ISO 13715	scale mass	standard -
			material Beton	
date	username	name		
modeled 10.01.2023	M.P.	Schlammfang in Kompaktbauweise		
drawn 10.01.2023	M.P.	- SF25-125-15CB(D)		
checked 10.01.2023	A.B.	Typenzeichnung		
		draw#	SF25-125-15CB(D)-5085-AT-A	
rev	comment	date	name	Index

