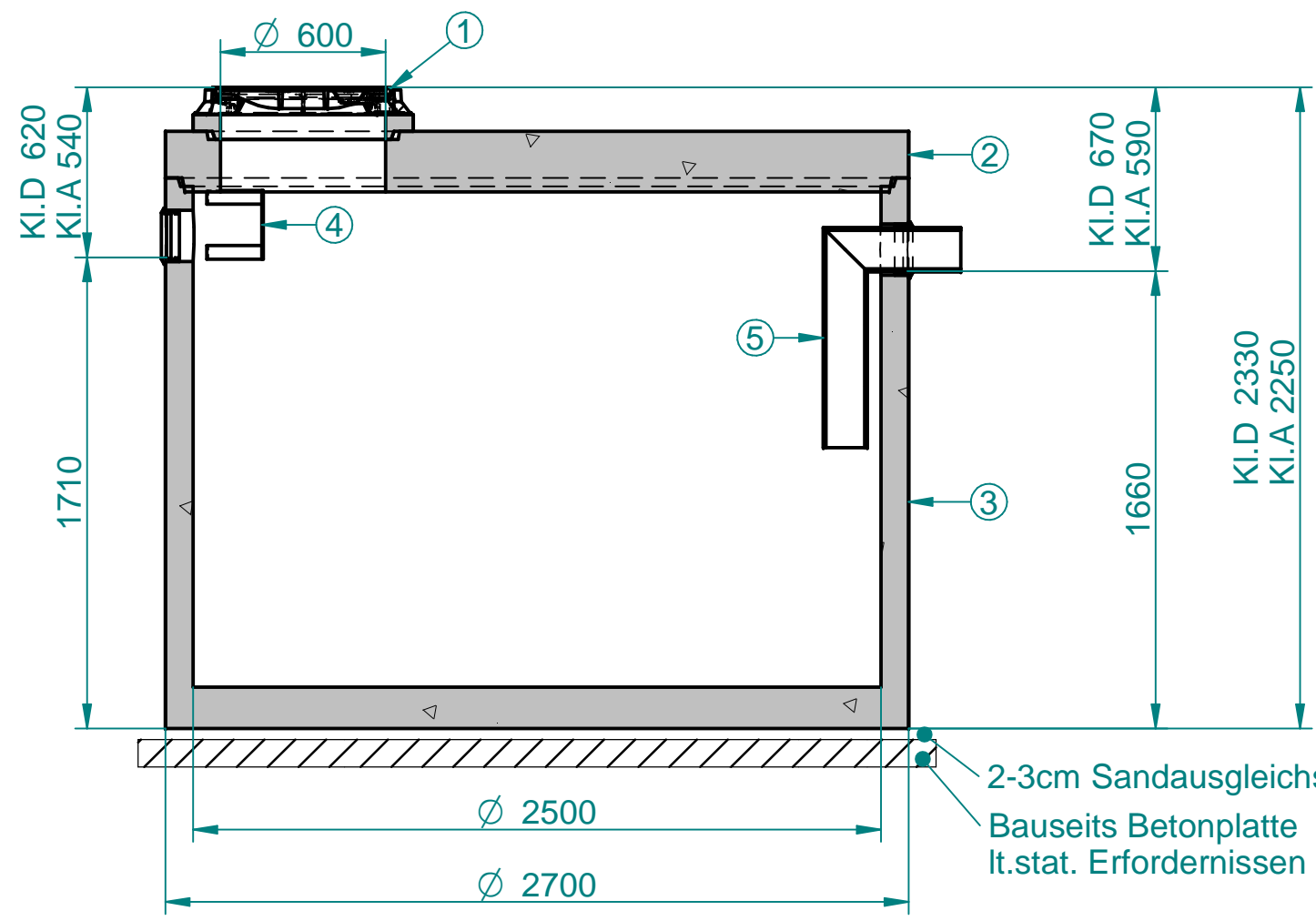


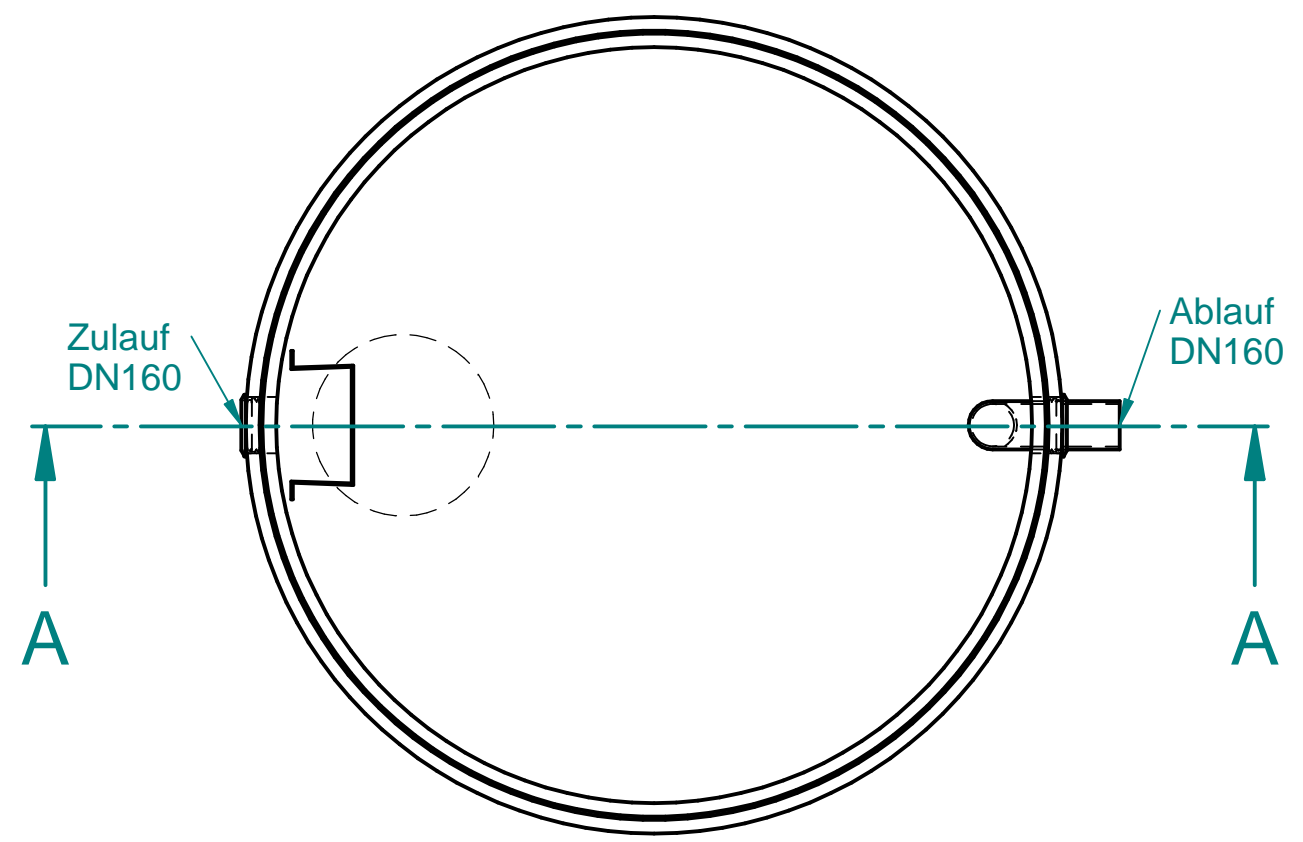
Last modified by PWN-Parsec-04 at 2023-01-24 16:03:41
 ModelName: SF25-75-15B(D).asm
 DocName: SF25-75-15B(D).dft
 Urheberrecht nach
 Copy right acc. to
 Droit d'auteur selon
 ISO 16016
 Wallner & Neubert GmbH
 CAD Original by SOLID EDGE
 ANY modification in CAD ONLY

Section A-A



| Nr.: | Beschreibung: |
|------|--|
| 1 | Deckel Klasse A15 - 1B7 Deckel Klasse D400 - P11400DLTO |
| 2 | Abdeckplatte |
| 3 | Unterteil mit Kernbohrung & Dichtung |
| 4 | Prallplatte |
| 5 | Tauchrohr (optional) |

| Nr.: | Beschreibung: |
|------------------|-------------------|
| Nutzinhalt: | 7,5m ³ |
| Gesamtgewicht: | 8,4t |
| Gr.Stückgewicht: | 5,8t |



Werkstoffe
Behälter: Beton

Änderung der Zulauftiefe
nach Rücksprache mit
PURATOR möglich

Naturmaße
überprüfen!
Techn. Änderungen vorbehalten

| | | | | |
|-----------------------|------------|-----------------|-------------------------------------|------------|
| according to ISO 8015 | | edges ISO 13715 | scale mass | standard - |
| | | | material Beton | |
| modeled | 10.01.2023 | M.P. | name Schlammfang in Kompaktbauweise | |
| drawn | 10.01.2023 | M.P. | SF25-75-15B(D) | |
| checked | 10.01.2023 | A.B. | Typenzeichnung | |
| purator™ | | | draw# SF25-75-15B(D)-5085-AT-A | Index F |
| rev | comment | date | name | BVH: |