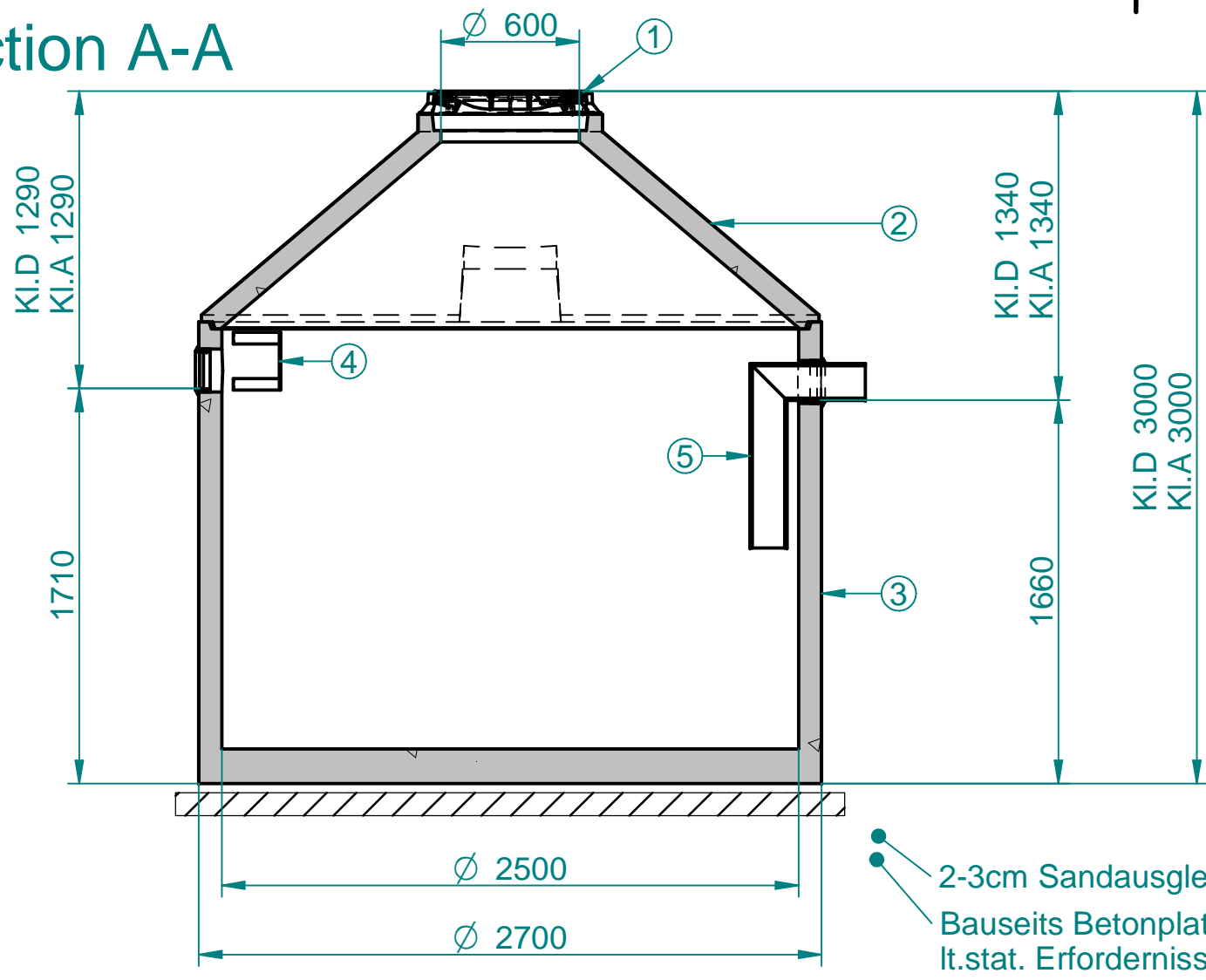


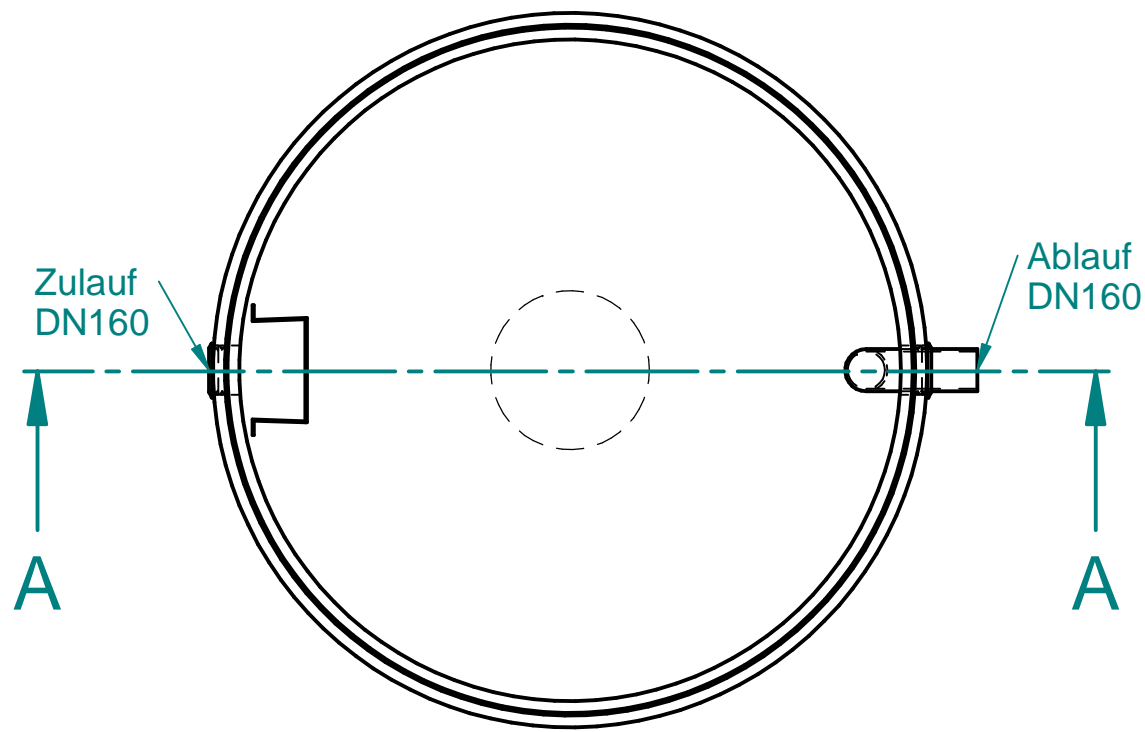
Last modified by PWN-Parsec-04 at 2023-01-24 16:06:36
 ModelName: SF25-75-15CB(D).asm
 DocName: SF25-75-15CB(D).dft
 ISO 16016
 Wallner & Neubert GmbH
 CAD Original by SOLID EDGE
 ANY modification in CAD ONLY
 Urheberschutz nach
 Copy right acc. to
 Droit d'auteur selon

Section A-A



Nr.:	Beschreibung:
1	Deckel Klasse A15 - 1B7 Deckel Klasse D400 - P11400DLTO
2	Schachtkonus
3	Unterteil mit Kernbohrung & Dichtung
4	Prallplatte
5	Tauchrohr (optional)

Nr.:	Beschreibung:
Nutzinhalt:	7,5m ³
Gesamtgewicht:	7,4t
Gr.Stückgewicht:	5,8t



Werkstoffe
 Behälter: Beton
 Änderung der Zulauftiefe
 nach Rücksprache mit
 PURATOR möglich
 Naturmaße
 überprüfen!
 Techn. Änderungen vorbehalten

	edges ISO 13715	scale mass	standard -
	according to ISO 8015	material Beton	
	date 10.01.2023	username M.P.	name Schlammfang in Kompaktbauweise
	date 10.01.2023	username M.P.	- SF25-75-15CB(D)
	date 10.01.2023	username A.B.	Typenzeichnung
			draw# SF25-75-15CB(D)-5085-AT-A
rev	comment	date	name
			BVH: