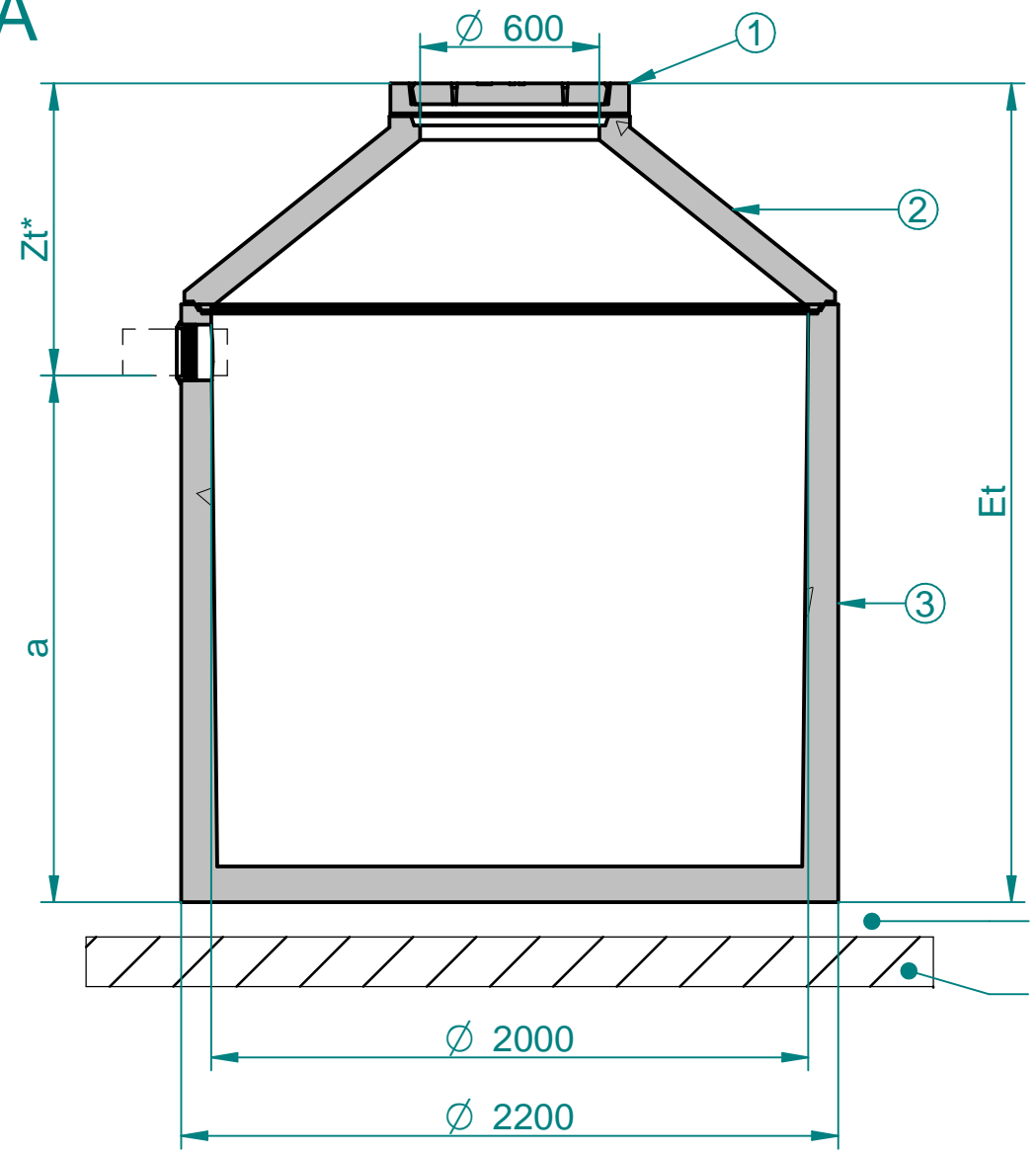
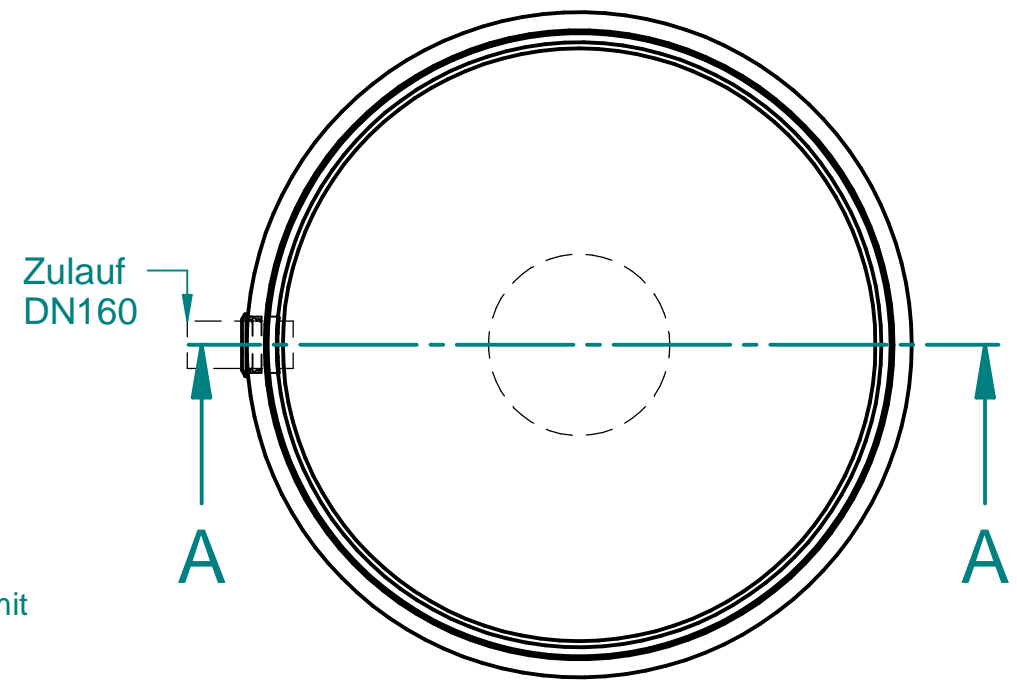


Section A-A



- ① Abdeckung:
Klasse A15
Klasse D400
- ② Schachtkonus
- ③ Unterteil mit Kernbohrung und
Bohranschlussdichtung für
Zulauf

2-3cm Sandausgleichsschicht
Bauseits Betonplatte
lt. stat. Erfordernissen



Type	Nutzhalt [m²]	Zt [mm]	Et [mm]	a [mm]	Gr. Stück Gew [t]	Ges. Gew [t]	Anzahl Deckel
T-SGK20-5.1A(D)	5.1	1020	2800	1780	4.7	5.9	1
T-SGK20-6.7A(D)	6.7	1020	3300	2280	5.8	7.0	1

edges ISO 13715		scale mass		standard	
according to ISO 8015		material Beton			
date		username		name	
modeled	18.04.2024	M.P.		Senkgrube in Kompaktbauweise	
drawn	18.04.2024	M.P.		ohne Steigeisen	
checked	18.04.2024	A.B.			
purator™				draw#	
rev. comment date name				Index	
				BVH:	

* Änderung der Zt nach Rücksprache mit PURATOR möglich
Naturmaße überprüfen!
Techn. Änderungen vorbehalten