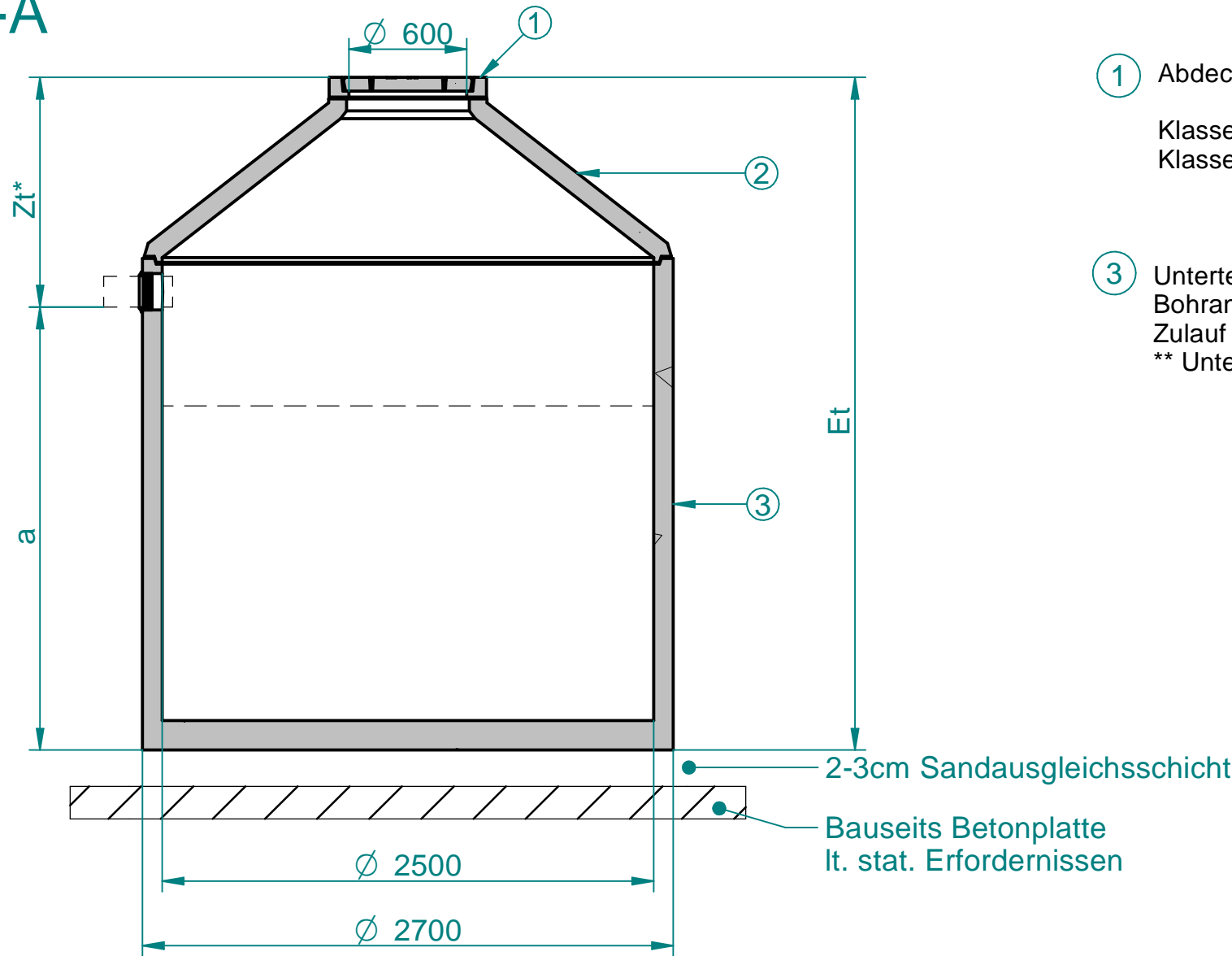
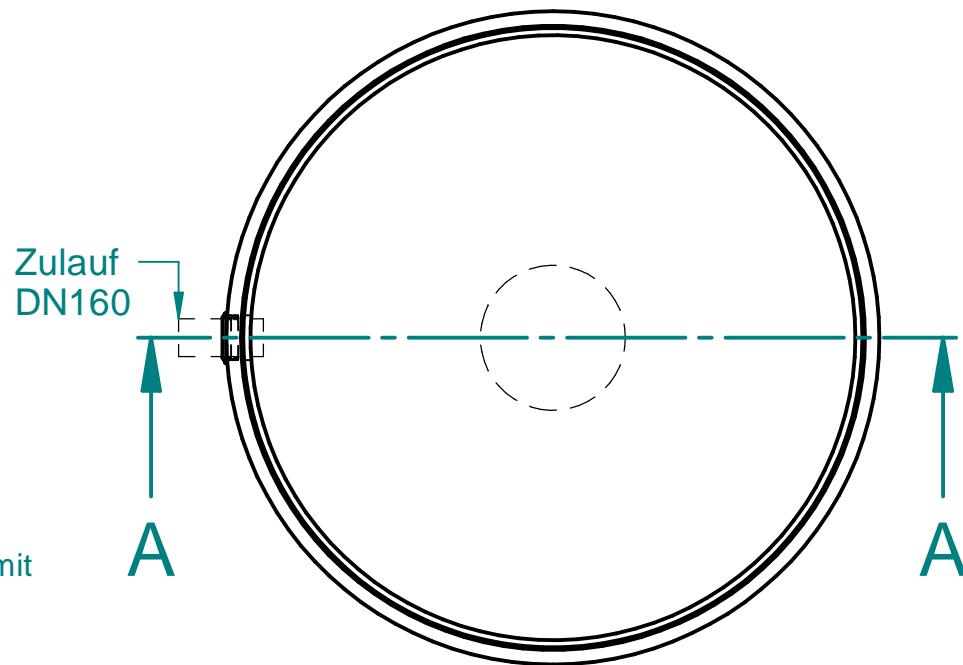


CAD Original by SOLID EDGE
 ANY modification in CAD ONLY
 Wallner & Neubert GmbH
 ISO 16016
 Urheberschutz nach
 Copy right acc. to
 Droit d'auteur selon
 Last modified by User1 at 2020-10-20 15:53:07
 ModelName: SGK25-10.5A(D).asm
 DocName: Allgemein_SGK25-10.5.dft

Section A-A



- ① Abdeckung:
Klasse A15
Klasse D400
- ② Schachtkonus
- ③ Unterteil mit Kernbohrung und
Bohranschlusssdichtung für
Zulauf
** Unterteil 2-teilig



* Änderung der Zt nach Rücksprache mit PURATOR möglich

Naturmaße überprüfen!

Techn. Änderungen vorbehalten

Type	Nutzinhalt [m³]	Zt [mm]	Et [mm]	a [mm]	Gr. Stück Gew [t]	Ges. Gew [t]	Anzahl Deckel
T-SGK25-8.0A(D)	8.0	1140	2900	1760	6.3	8.1	1
T-SGK25-10.5A(D)	10.5	1140	3400	2260	6.8	8.6	1
T-SGK25-12.9A(D)**	12.9	1140	3900	2760	6.8	9.5	1
T-SGK25-15.4A(D)**	15.4	1140	4400	3260	6.8	10.6	1
T-SGK25-17.8A(D)**	17.8	1140	4900	3760	6.8	11.6	1
T-SGK25-20.3A(D)**	20.3	1140	5400	4260	6.8	12.6	1

edges ISO 13715		scale mass		standard	
according to ISO 8015		material Beton			
date		username		name	
modeled	20.10.2020	M.P.		Senkgrube aus Beton in Kompaktbauweise	
drawn	20.10.2020	M.P.		SGK25	
checked	20.10.2020	A.B.			
purator™				draw# SGK25-5085-AT-A	
rev.		comment		date name	
BVH:				Index	