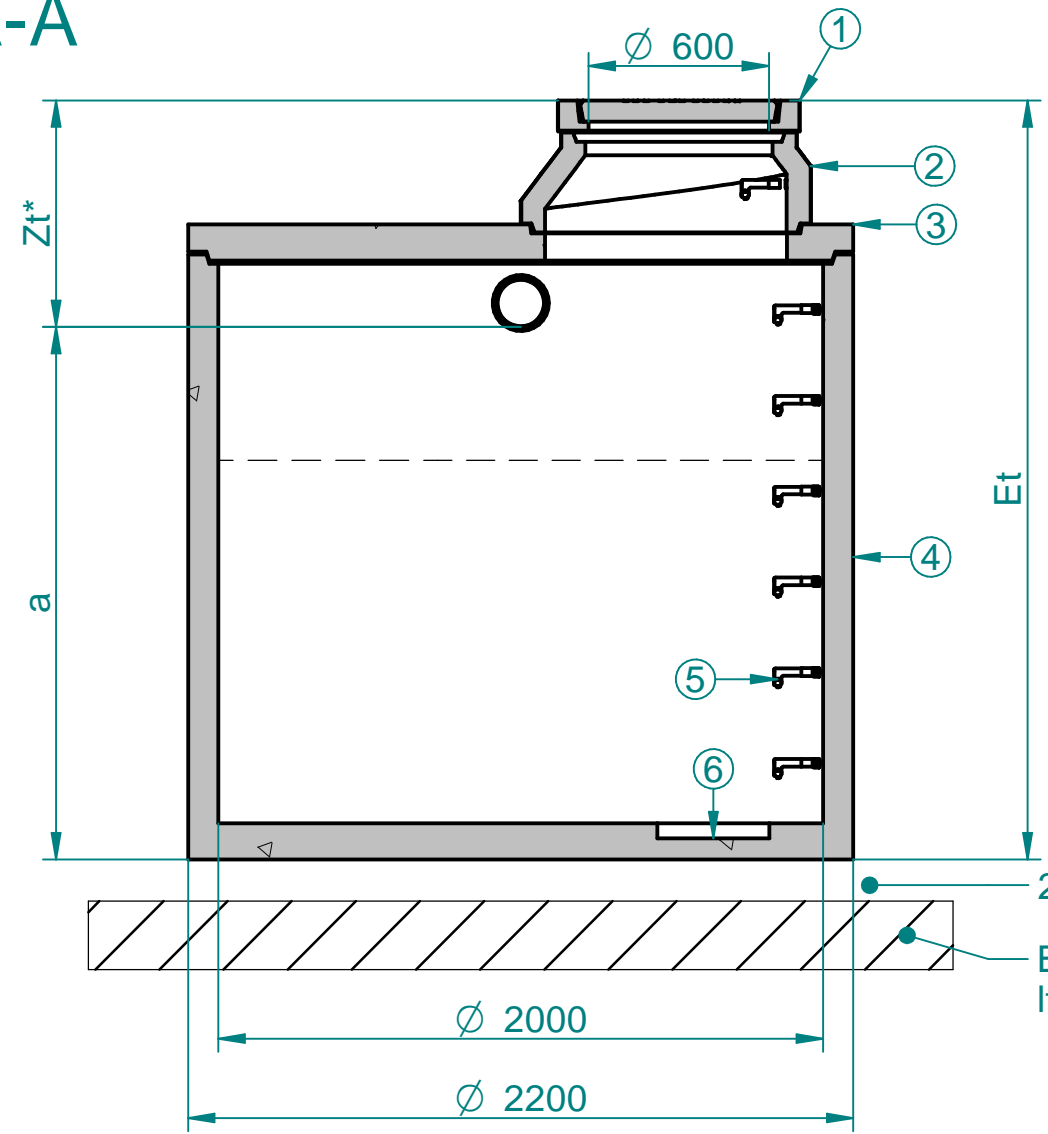
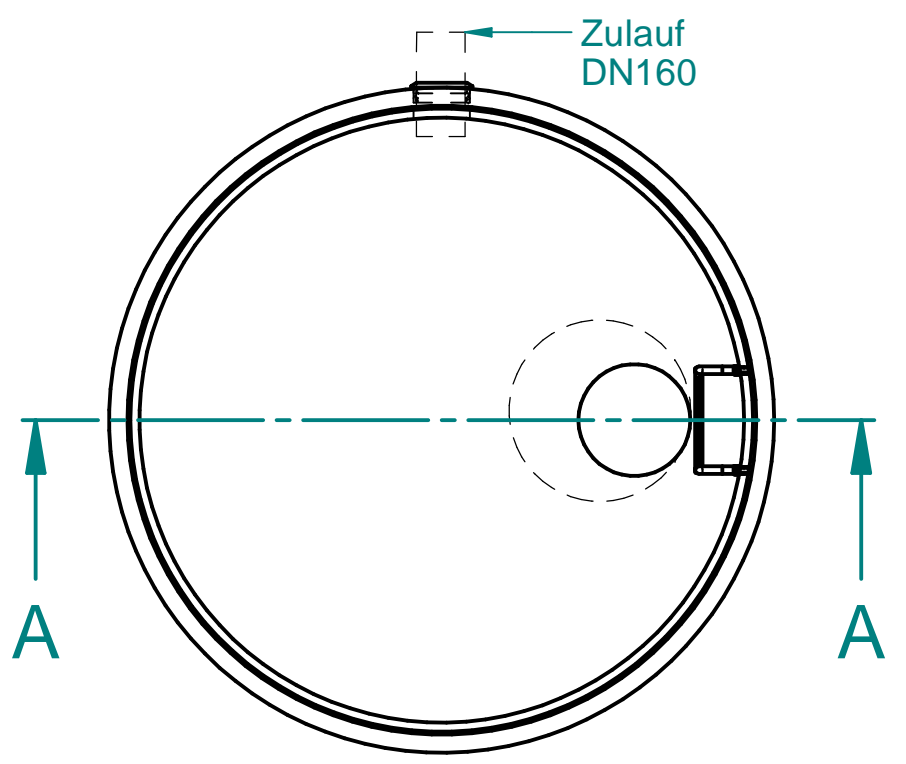


Section A-A



- ① Abdeckung:
Klasse A15
Klasse D400
- ② Schachtkonus
- ③ Abdeckplatte:
begebar
befahrbar
- ④ Unterteil mit Kernbohrung und
Bohranschlusssdichtung für
Zulauf
** Unterteil 2-teilig
- ⑤ Steigeisen
- ⑥ Pumpensumpf

2-3cm Sandausgleichsschicht
Bauseits Betonplatte
lt. stat. Erfordernissen



* Änderung der Zt nach Rücksprache mit PURATOR möglich
Naturmaße überprüfen!
Techn. Änderungen vorbehalten

Type	Nutzinhalt [m³]	Zt [mm]	Et [mm]	a [mm]	Gr. Stück Gew [t]	Ges. Gew [t]	Anzahl Deckel
T-SGSTK20-5.1 A(D)	5.1	810	2540	1730	4.8	6.2	1
T-SGSTK20-6.7 A(D)**	6.7	810	3040	2230	5.5	6.8	1
T-SGSTK20-8.2 A(D)**	8.2	810	3540	2730	4.8	7.5	1

edges ISO 13715		scale mass		standard	
according to ISO 8015		material Beton			
date		username		name	
modeled	20.10.2020	M.P.		Senkgrube aus Beton mit Steigeisen	
drawn	20.10.2020	M.P.		SGSTK20	
checked	20.10.2020	A.B.			
purator™				draw# SGSTK20-5085-AT-A	
rev.	comment	date	name	Index	
				BVH:	