

CAD Original by SOLID EDGE
ANY modification in CAD ONLY

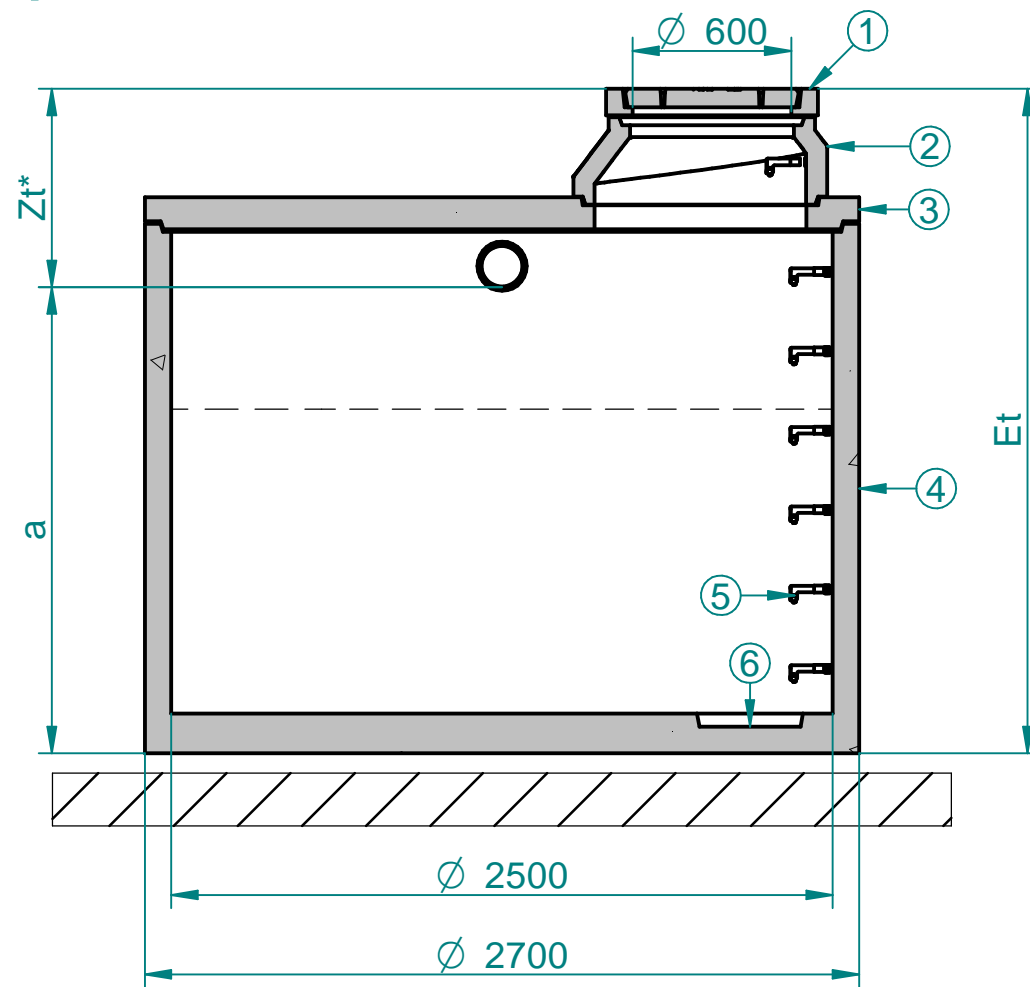
Wallner & Neubert GmbH

ISO 16016

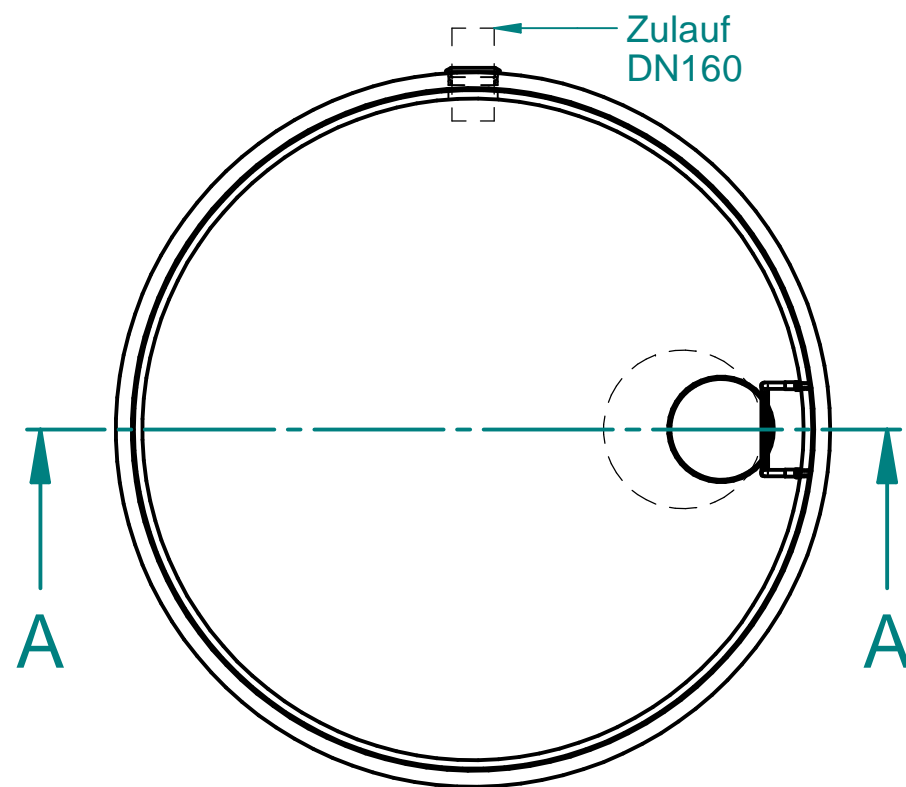
Urheberschutz nach
Copy right acc. to
Droit d'auteur selon

Last modified by User1 at 2020-10-20 15:46:16
ModelName: SGSTK25-8,0A(D).asm
DocName: Allgemein_SGSTK25.dft

Section A-A



- ① Abdeckung:
Klasse A15
Klasse D400
- ② Schachtkonus
- ③ Abdeckplatte:
begehr
befahrbar
- ④ Unterteil mit Kernbohrung und
Bohranschlussdichtung für
Zulauf
** Unterteil 2-teilig
- ⑤ Steigeisen
- ⑥ Pumpensumpf



Type	Nutzinhalt [m³]	Zt [mm]	Et [mm]	a [mm]	Gr. Stück Gew [t]	Ges. Gew [t]	Anzahl Deckel
T-SGSTK25-8.0 A(D)	8.0	810	2540	1730	6.8	8.8	1
T-SGSTK25-10.4 A(D)**	10.4	810	3040	2230	6.8	9.7	1
T-SGSTK25-12.8 A(D)**	12.8	810	3540	2730	6.8	10.6	1
T-SGSTK25-15.3 A(D)**	15.3	810	4040	3230	6.8	11.3	1
T-SGSTK25-17.7 A(D)**	17.7	810	4540	3730	6.8	12.4	1

according to ISO 8015		edges ISO 13715	scale mass	standard
date		username	name	
modeled	20.10.2020	M.P.	Senkgrube aus Beton mit Steigeisen	
drawn	20.10.2020	M.P.	SGSTK25	
checked	20.10.2020	A.B.	-	
purator™			draw#	Index
			SGSTK25-5085-AT-A	
rev.	comment	date	name	BVH:

* Änderung der Zt nach Rücksprache mit PURATOR möglich

Naturmaße überprüfen!

Techn. Änderungen vorbehalten