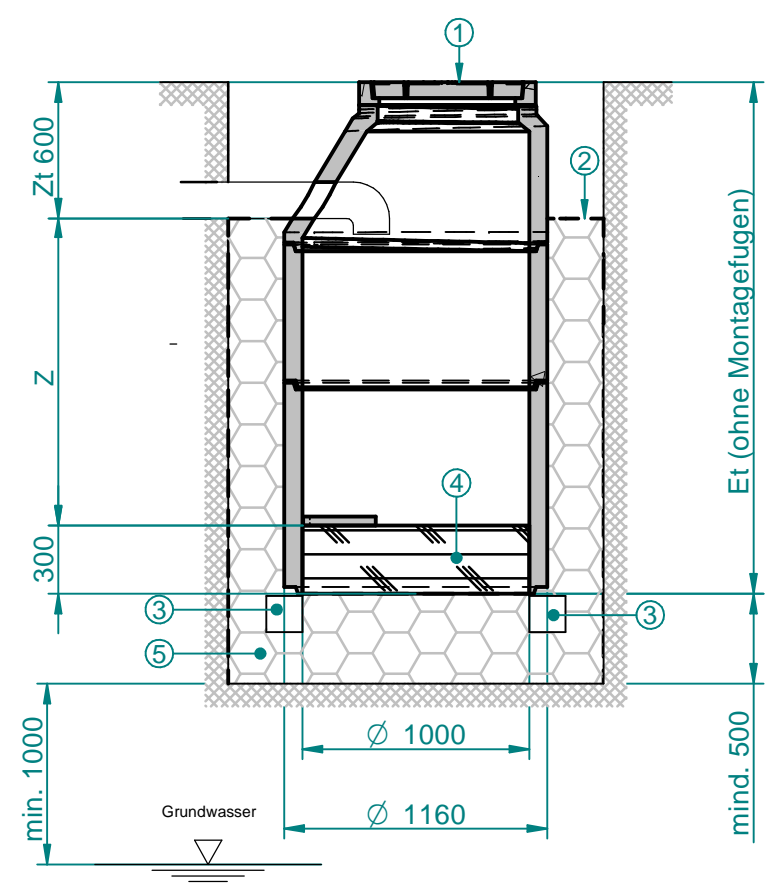
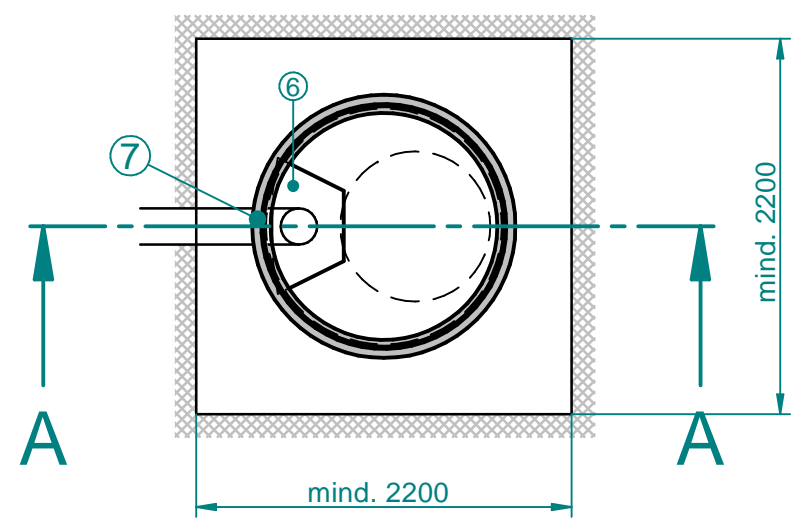


Section A-A



- ① Wartungsöffnung Ø 600mm
Deckel Nr.: 15 kN-1B7+60F
400 kN-P11400DLTO tagwasserdicht
- ② Geotextil-Trenngewebe - bauseits
(empfohlen lt. ÖNORM B2506)
- ③ Ringfundament bauseits nach statischen
Erfordernissen
- ④ Techn. Filter besteht aus:
-Geotextilvlies
-Filtersubstrat ÖNORM B2506 geprüft
-Trenngewebe
- ⑤ Schotter gewaschen 16/32
- ⑥ Prallplatte
- ⑦ Bohrung für Zulauf - bauseits



Alle Fugen sind bauseits zu dichten

Type	Einstauhöhe Z mm	Einbautiefe Et mm	Ges. Gewicht t	Größtes Stk. Gew. t
SIR10-94RCA(D)	1030	1930	1,5	0,4
SIR10-154RCA(D)	1630	2530	1,9	0,6

		edges ISO 13715	scale mass	standard -
		according to ISO 8015	material-	
	date	username	name	
modeled	13.09.2019	M.P.	RC-Sickerschacht	
drawn	13.09.2019	M.P.	mit Tech- Filter	SIR10-RCA(D)
checked	13.09.2019	A.B.		
purator™			draw#	Index
			SIR10-RCA(D)-5085-AT-RC	
rev.	comment	date	BVH:-	