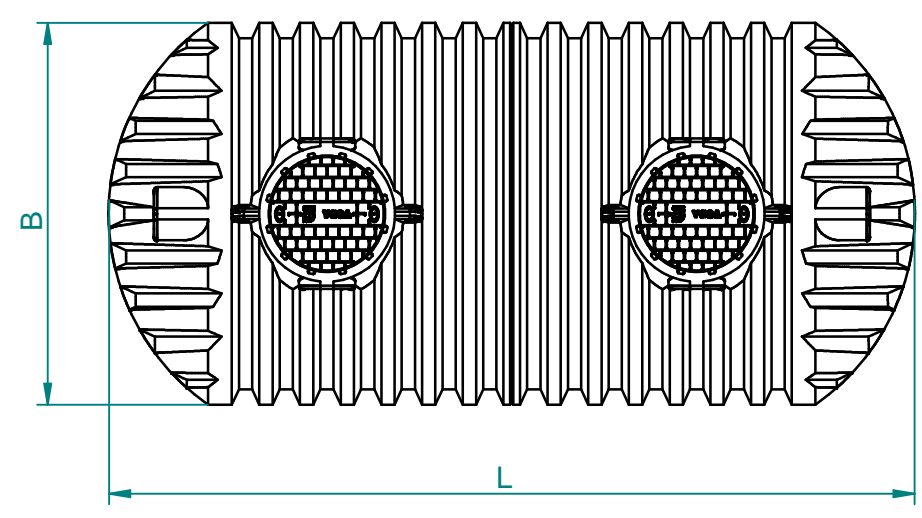


- ① Tank
- ② Deckel begehbar mit Verriegelung
- ③ mögliche Anschlusspositionen bis DN200
- ④ Aufstockelement Höhe 250 oder 500mm (optional)
- ⑤ Dichtung für Aufstockelement (optional)
- ⑥ Teleskopaufsatz Höhe 230-330mm inkl Dichtung (optional)



| Type | Nutzinhalt [m³] | Länge [mm] | Breite [mm] | Höhe [mm] | Gewicht [mm] | Anzahl Deckel |
|--------------|-----------------|------------|-------------|-----------|--------------|---------------|
| Z-SG-PE-16.0 | 16 | 4800 | 2300 | 2600 | 516 | 2 |
| Z-SG-PE-20.0 | 20 | 5800 | 2300 | 2600 | 596 | 2 |
| Z-SG-PE-30.0 | 30 | 8000 | 2300 | 2600 | 856 | 2 |
| Z-SG-PE-40.0 | 40 | 10700 | 2300 | 2600 | 1116 | 2 |
| Z-SG-PE-50.0 | 50 | 13400 | 2300 | 2600 | 1376 | 2 |

| | | | | |
|-----------------------|----------|-----------------------|-------------|----------|
| according to ISO 8015 | | edges ISO 13715 | scale mass | standard |
| | | | material PE | |
| date | username | name | | |
| modeled 21.10.2020 | M.P. | Senkgrube | | |
| drawn 21.10.2020 | M.P. | Z-SG-PE16.0-50.0 | | |
| checked 21.10.2020 | A.B. | | | |
| purator™ | | draw# | Index | |
| | | Z-SG-PE16.0-50.0-AT-A | | |
| rev. | comment | date | BVH: | |