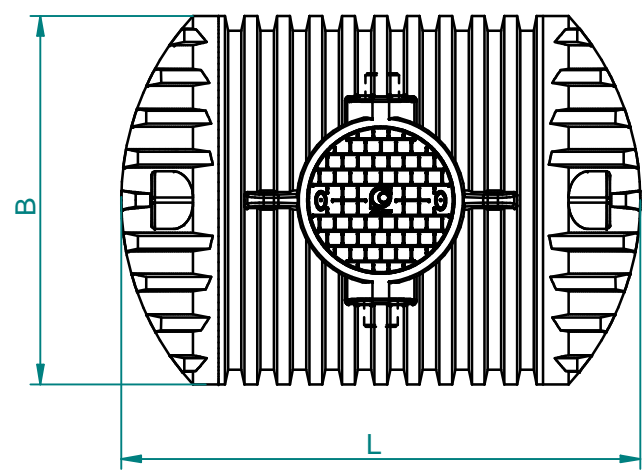


- ① Tank
- ② Deckel begehbar mit Verriegelung
- ③ mögliche Anschlusspositionen bis DN200
- ④ Aufstockelement Höhe 250 oder 500mm (optional)
- ⑤ Dichtung für Aufstockelement (optional)
- ⑥ Teleskopaufsatz Höhe 230-330mm inkl Dichtung (optional)



| Type         | Nutzhalt [m³] | Länge [mm] | Breite [mm] | Höhe [mm] | Gewicht [kg] | Anzahl Deckel |
|--------------|---------------|------------|-------------|-----------|--------------|---------------|
| Z-SG-PE-3.5  | 3.5           | 1800       | 1750        | 1750      | 158          | 1             |
| Z-SG-PE-5.0  | 5.0           | 2500       | 1750        | 1750      | 216          | 1             |
| Z-SG-PE-6.0  | 6.0           | 2900       | 1750        | 1750      | 258          | 1             |
| Z-SG-PE-8.0  | 8.0           | 2600       | 2300        | 2300      | 262          | 1             |
| Z-SG-PE-12.0 | 12.0          | 3600       | 2300        | 2300      | 352          | 1             |

|                       |            |                 |                                 |          |
|-----------------------|------------|-----------------|---------------------------------|----------|
| according to ISO 8015 |            | edges ISO 13715 | scale mass                      | standard |
|                       |            |                 | material PE                     |          |
| modeled               | 21.10.2020 | M.P.            | name Senkgrube                  |          |
| drawn                 | 21.10.2020 | M.P.            | Z-SG-PE3.5-12.0                 |          |
| checked               | 21.10.2020 | A.B.            | draw# Z-SG-PE3.5-12.0-5085-AT-A |          |
| rev.                  | comment    | date            | name                            | Index    |

