

CAD Original by SOLID EDGE
ANY modification in CAD ONLY

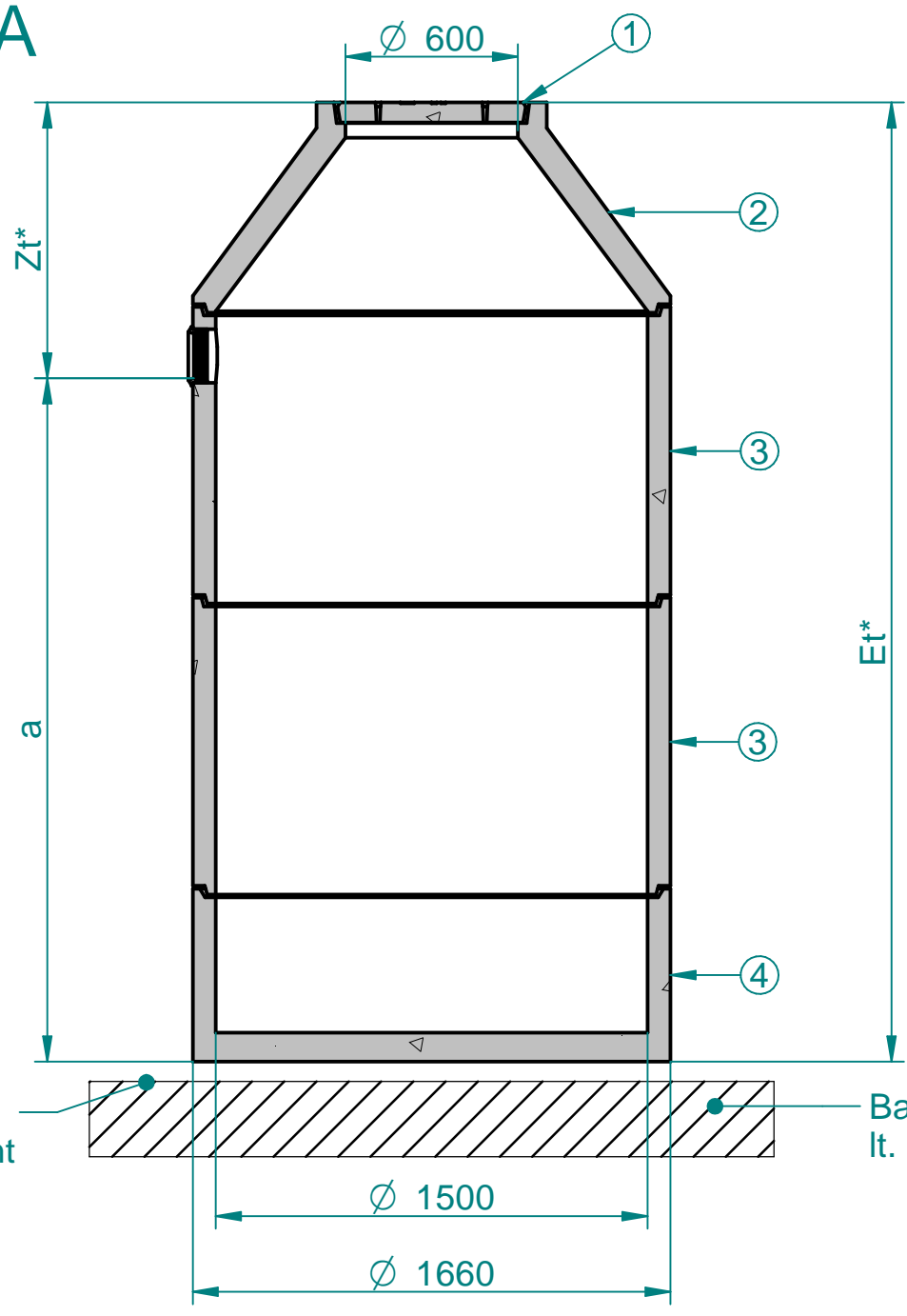
Wallner & Neubert GmbH

ISO 16016

Urheberrecht nach
Copy right acc. to
Droit d'auteur selon

Last modified by User1 at 2021-02-22 09:51:50
ModelName: DB_Senkgrube_SG15-asm.asm
DocName: DB_Senkgrube_SG15.dft

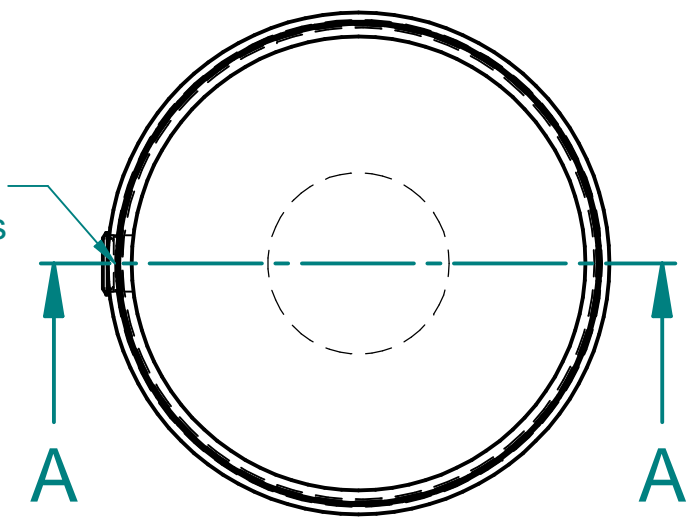
Section A-A



- ① Abdeckung:
Klasse A15
Klasse D400
- ② Schachtkonus
- ③ Schachtring
- ④ Bodenring

● Alle Fugen sind bauseits zu dichten (Brunnenschaum ist nicht geeignet)
Anlage innen & außen 2x mit Dichtschlämme streichen
Bei Abdeckung Klasse D400 erhöht sich die Zulauftiefe (Zt) und die
Einbautiefe (Et) um 160mm

Zulauf DN160
Bohrung & Dichtung bauseits



Type	Nutzinhalt [m³]	Zt [mm]	Et [mm]	a [mm]	Gr. Stück Gew [t]	Ges. Gew [t]
SG15-3.2	3.2	960	2830	1870	1.0	3.2
SG15-4.10	4.10	960	3330	2370	1.0	3.7
SG15-4.95	4.95	960	3840	2880	1.0	4.2

according to ISO 8015		edges ISO 13715	scale mass	standard
date		username	name	
modeled	31.12.2020	M.P.	Senkgrube Ø1500mm	
drawn	25.11.2020	M.P.	SG15	
checked	25.11.2020	M.P.	draw#	
purator™			SG15-5085-AT-A	
rev.	comment	date	name	Index