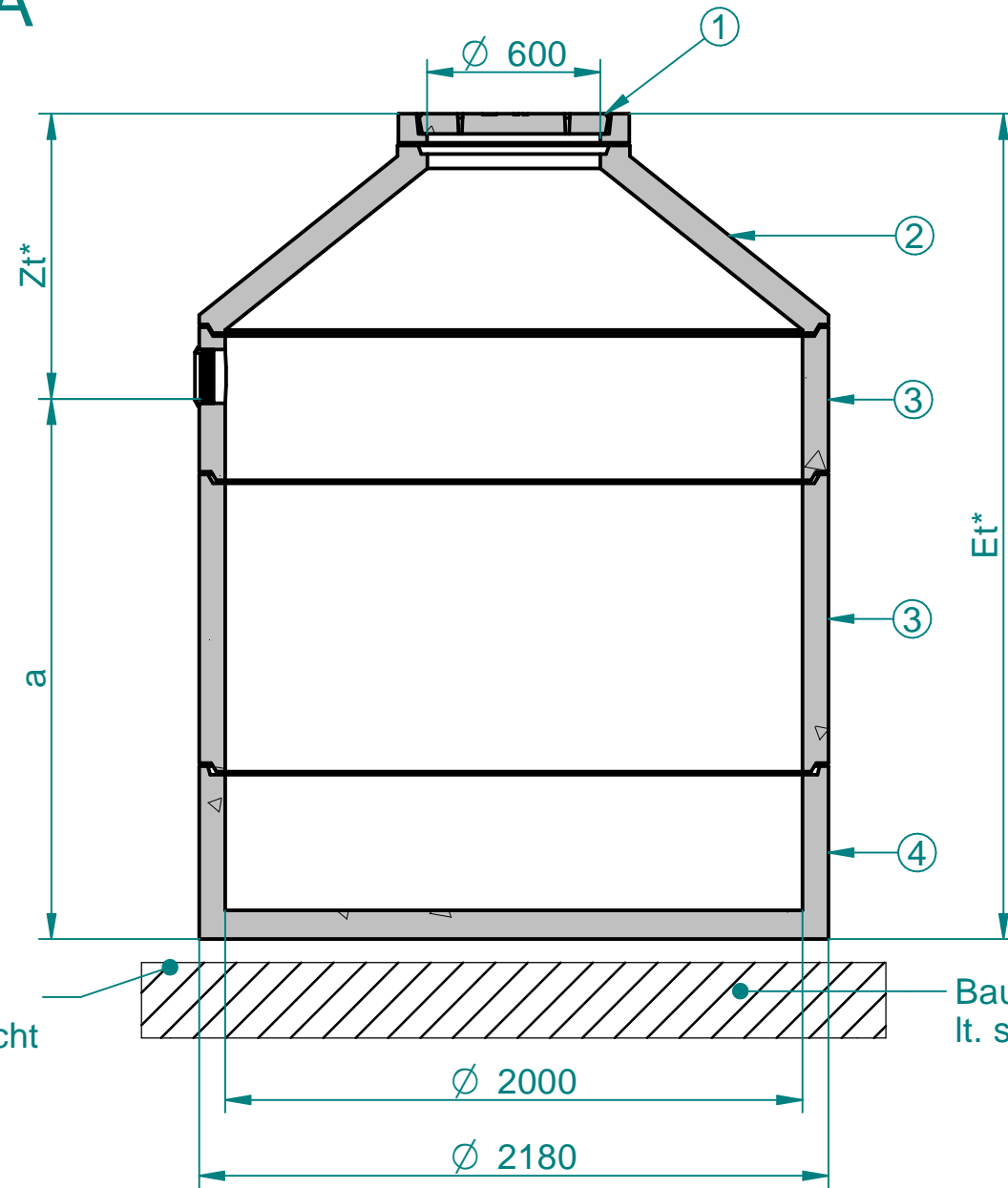


CAD Original by SOLID EDGE
 ANY modification in CAD ONLY
 Wallner & Neubert GmbH
 ISO 16016
 Urheberschutz nach
 Copy right acc. to
 Droit d'auteur selon
 Last modified by User1 at 2021-02-22 09:52:19
 ModelName: DB_Senkgrube SG20.asm
 DocName: DB_Senkgrube SG20.dft

Section A-A



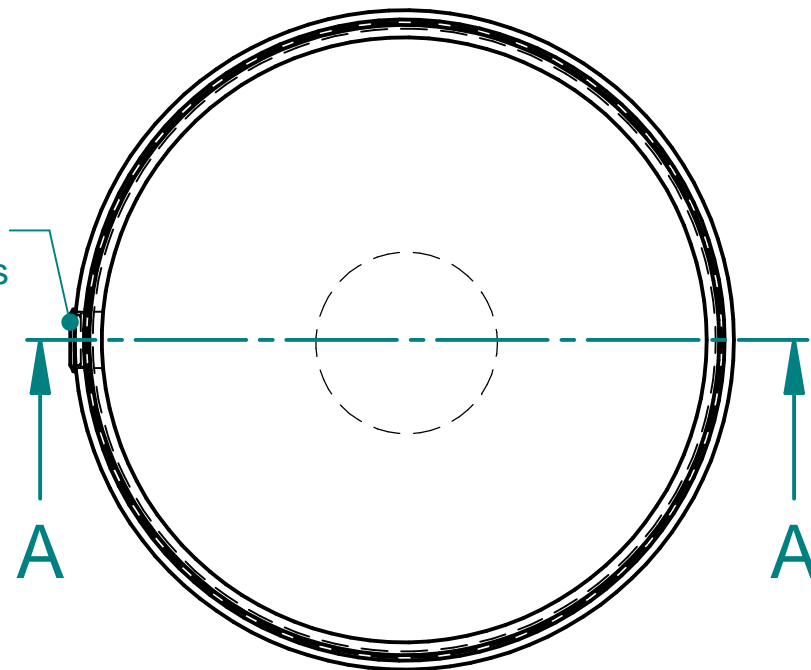
- ① Abdeckung:
Klasse A15
Klasse D400
- ② Schachtkonus
- ③ Schachtring
- ④ Bodenring

2-3-cm Sand-
ausgleichsschicht

Bauseits Betonplatte
lt. stat Erfordernissen

● Alle Fugen sind bauseits zu dichten (Brunnenschaum ist nicht geeignet)
Anlage innen & außen 2x mit Dichtschlämme streichen

Zulauf DN160
Bohrung & Dichtung bauseits



Type	Nutzinhalt [m³]	Zt [mm]	Et [mm]	a [mm]	Gr. Stück Gew [t]	Ges. Gew [t]
SG20-4.15	4.15	990	2350	1360	1.6	4.1
SG20-5.70	5.70	990	2860	1870	1.6	4.8
SG20-7.30	7.30	990	3360	2370	1.6	5.5
SG20-8.90	8.90	990	3870	2880	1.6	6.2
SG20-9.70	9.70	990	4120	3130	1.6	6.6

edges ISO 13715		scale mass		standard	
according to ISO 8015		material Beton			
date		username		name	
modeled	31.12.2020	M.P.	Senkgrube Ø2000mm		
drawn	25.11.2020	M.P.	SG20		
checked	25.11.2020	A.B.			
purator™			draw#		Index
			SG20-5085-AT-A		
rev.	comment	date	BVH:		