

CAD Original by SOLID EDGE
ANY modification in CAD ONLY

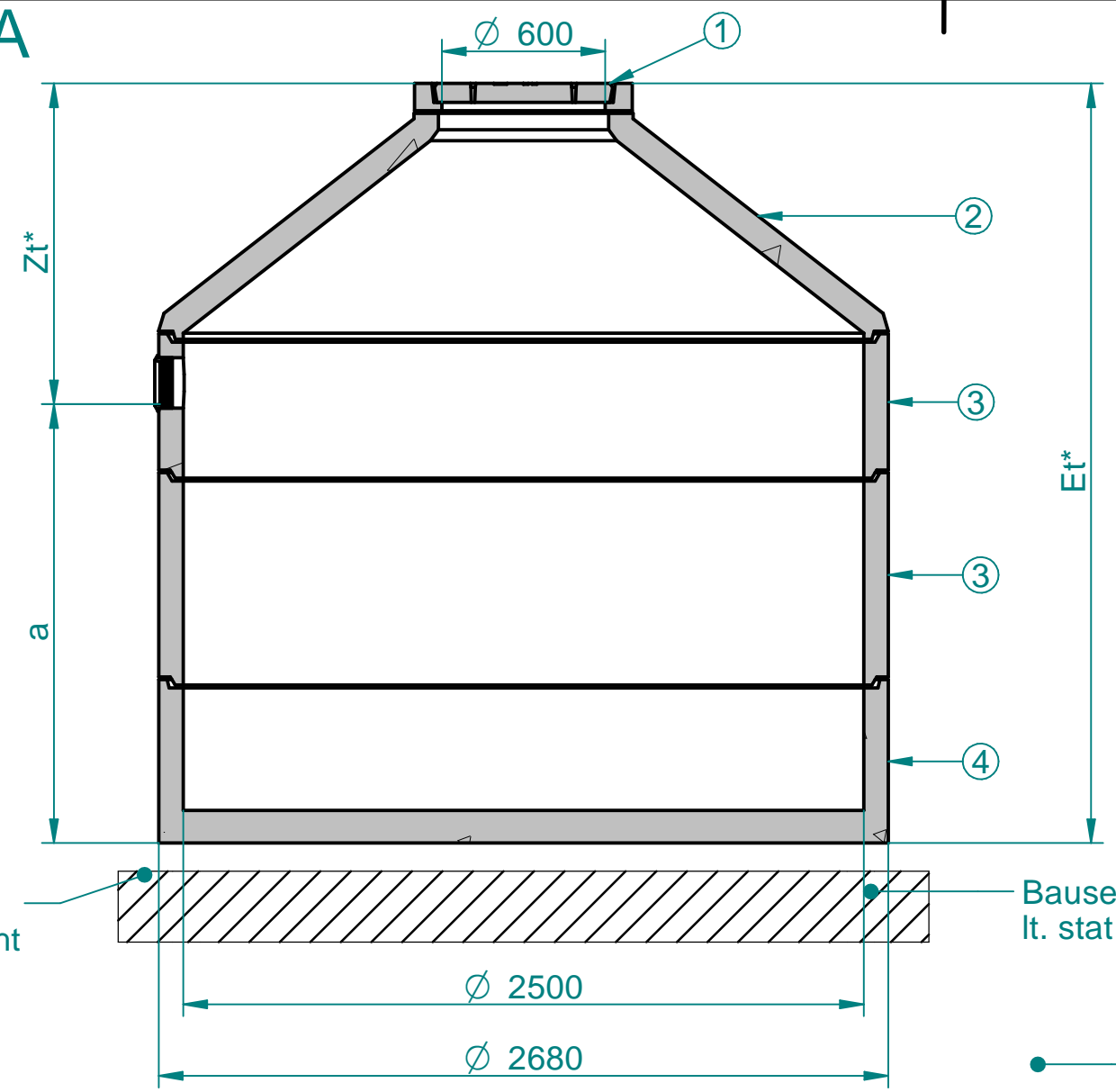
Wallner & Neubert GmbH

ISO 16016

Urheberschutz nach
Copyright acc. to
Droit d'auteur selon

Last modified by User1 at 2021-02-22 09:53:25
ModelName: DB_Senkgrube_SG25.asm
DocName: DB_Senkgrube_SG25.dft

Section A-A



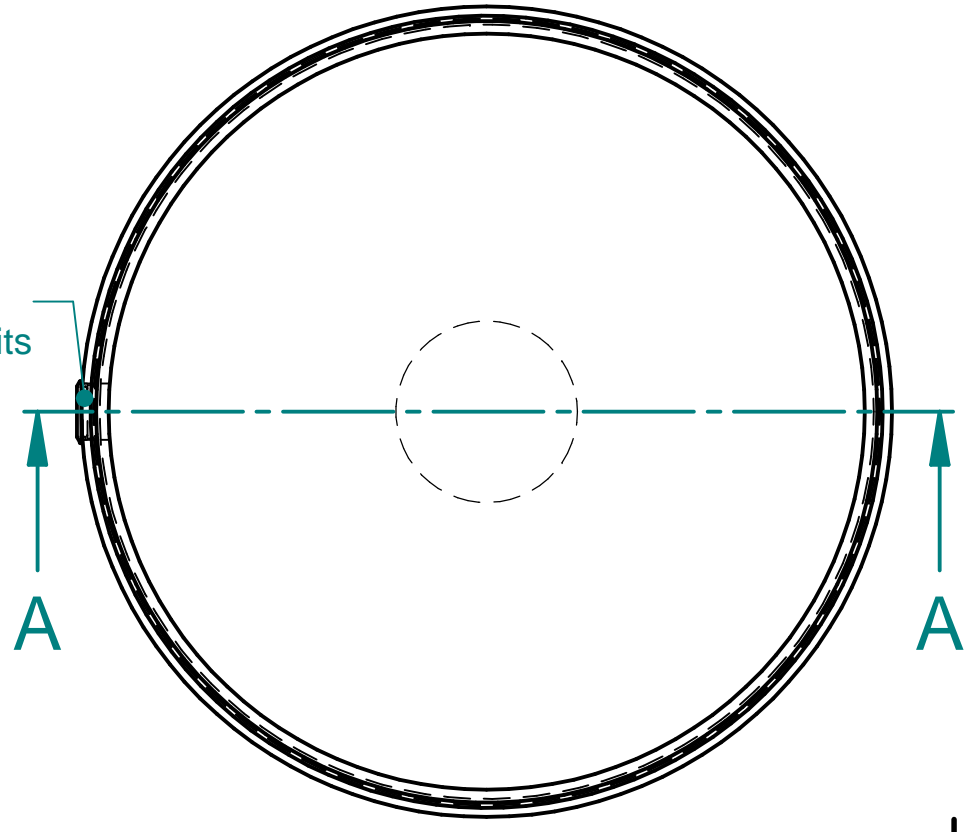
- ① Abdeckung:
Klasse A15
Klasse D400
- ② Schachtkonus
- ③ Schachtring
- ④ Bodenring

2-3-cm Sand-ausgleichsschicht

Bauseits Betonplatte
lt. stat Erfordernissen

• Alle Fugen sind bauseits zu dichten (Brunnenschaum ist nicht geeignet)
Anlage innen & außen 2x mit Dichtschlämme streichen

Zulauf DN160
Bohrung & Dichtung bauseits



Type	Nutzinhalt [m³]	Zt [mm]	Et [mm]	a [mm]	Gr. Stück Gew [t]	Ges. Gew [t]
SG25-5.00	5.00	1180	2280	1100	2.5	5.5
SG25-7.55	7.55	1180	2790	1610	2.5	6.4
SG25-10.00	10.00	1180	3290	3220	2.5	7.3
SG25-12.50	12.50	1180	3800	2620	2.5	8.2
SG25-14.95	14.95	1180	4300	3120	2.5	9.1
SG25-16.10	16.10	1180	4550	3370	2.5	9.5

according to ISO 8015		edges ISO 13715	scale mass	standard
date		username	material Beton	
modeled	31.12.2020	M.P.	name Senkgrube Ø2500mm	
drawn	25.11.2020	M.P.	SG25	
checked	25.11.2020	A.B.	draw# SG25-5085-AT-A	
rev.		comment	date	name
Index		BVH:		

purator™