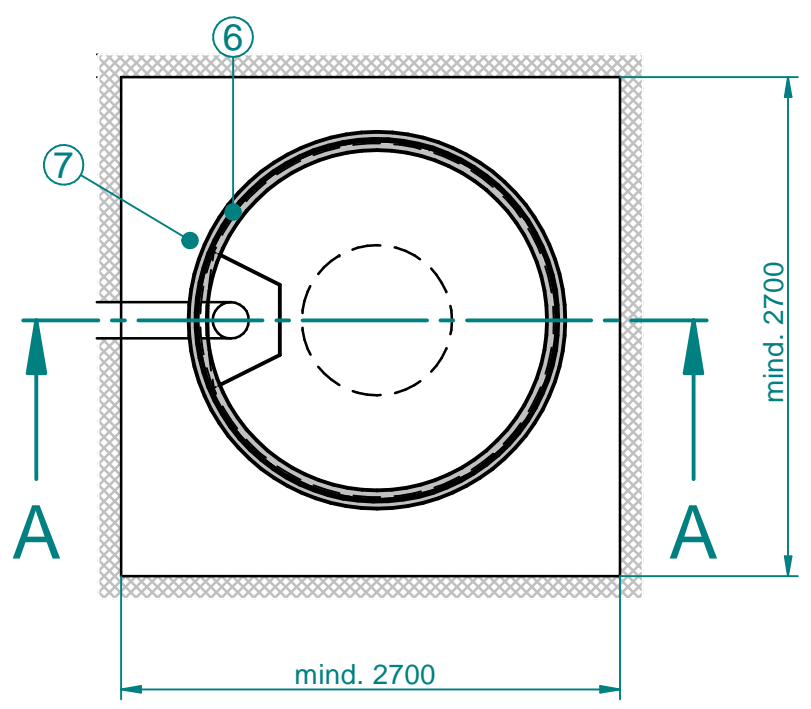
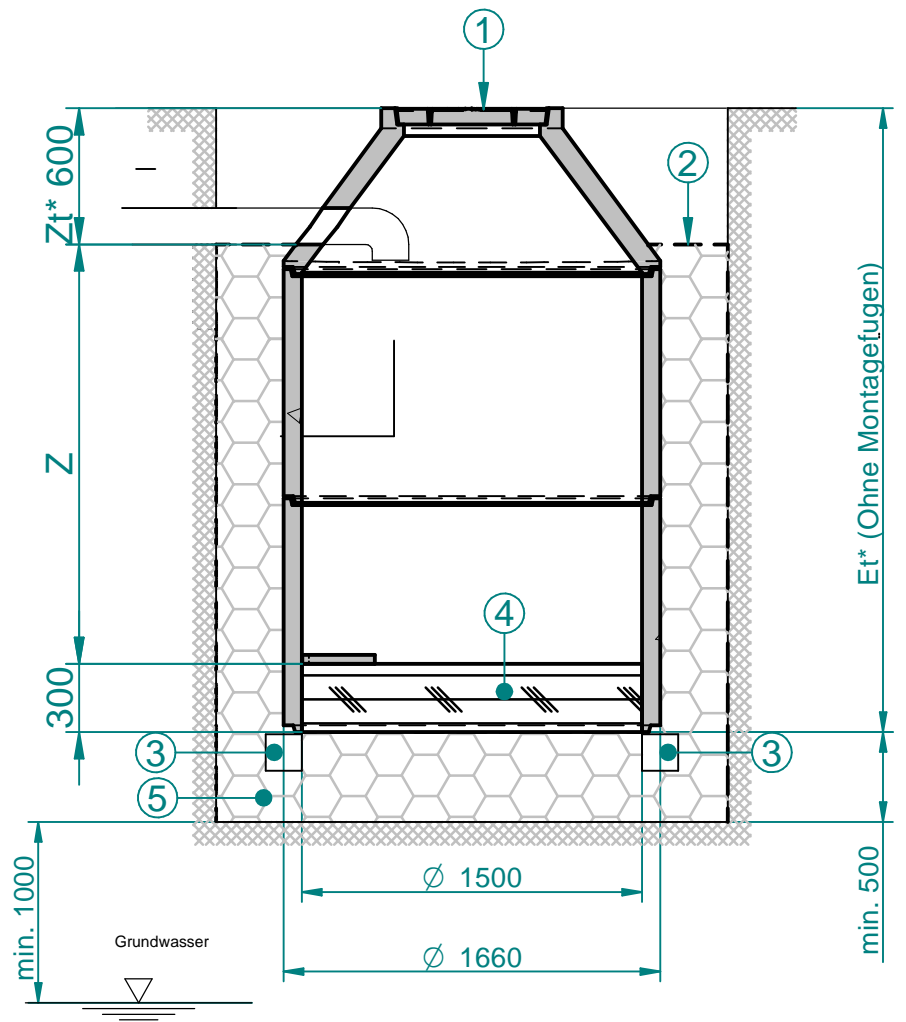


CAD Original by SOLID EDGE  
 ANY modification in CAD ONLY  
 Wallner & Neubert GmbH  
 ISO 16016  
 Urheberschutz nach  
 Copyright acc. to  
 Droit d'auteur selon  
 Last modified by User1 at 2020-07-08 11:42:22  
 ModelName: SIR15RC-A(D).asm  
 DocName: SIR15-RCA(D).dft

# Section A-A



- ① Wartungsöffnung Ø 600mm  
Deckel Nr.: 15 kN-1B7+60F  
400 kN-P11400DLTO tagwasserdicht
- ② Geotextil-Trenngewebe - bauseits  
(empfohlen lt. ÖNORM B2506)
- ③ Ringfundament bauseits nach statischen  
Erfordernissen
- ④ Techn. Filter besteht aus:  
-Geotextilvlies  
-Filtersubstrat ÖNORM B2506 geprüft  
-Trenngewebe
- ⑤ Schotter gewaschen 16/32
- ⑥ Prallplatte
- ⑦ Bohrung für Zulauf - bauseits

Type	Einstauhöhe Z mm	Einbautiefe Et mm	Ges. Gewicht t	Größtes Stk. Gew. t
SIR15-77RCA(D)	830	1730*	2,2	1,0
SIR15-102RCA(D)	1080	1980	2,5	1,0
SIR15-128RCA(D)	1330	2230*	2,7	1,0
SIR15-178RCA(D)	1830	2730*	3,2	1,0
SIR15-229RCA(D)	2330	3230*	3,7	1,0

according to ISO 8015		edges ISO 13715	scale mass	standard
date		username	name	
modeled	13.09.2019	M.P.	RC-Sickerschacht	
drawn	13.09.2019	M.P.	mit Tech. Filter	SIR15-RCA(D)
checked	08.07.2020	A.B.	draw# SIR15-RCA(D)-5085-AT-A	
comment		date	name	
			Index	
			BVH: -	

\* bei Abdeckung Klasse D400 + 160 mm  
 Alle Fugen sind bauseits zu dichten