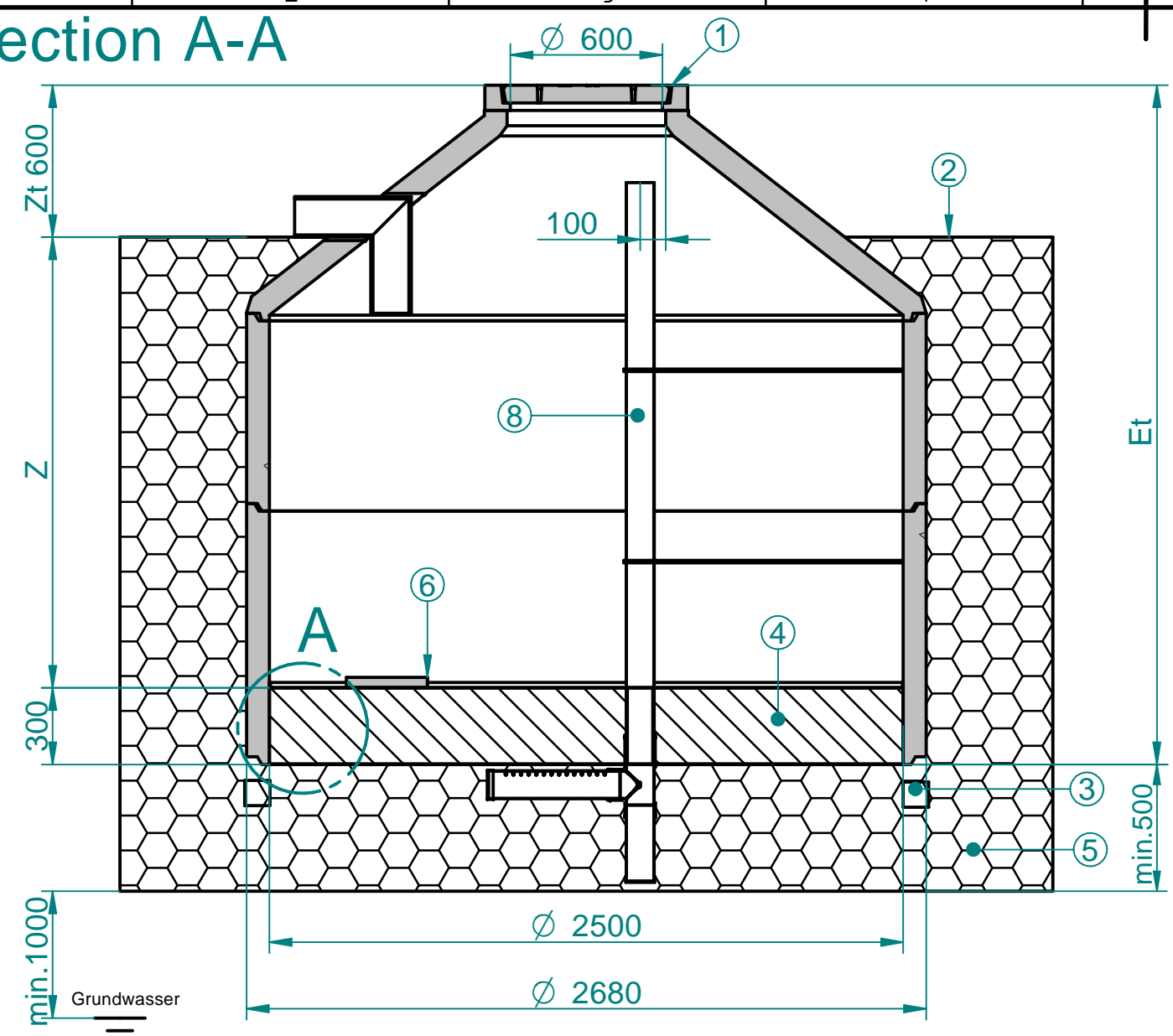
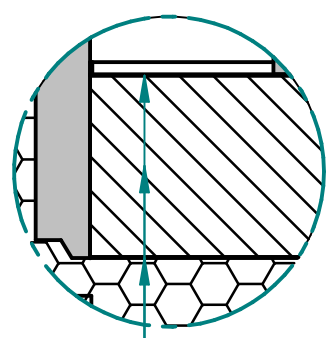


Section A-A

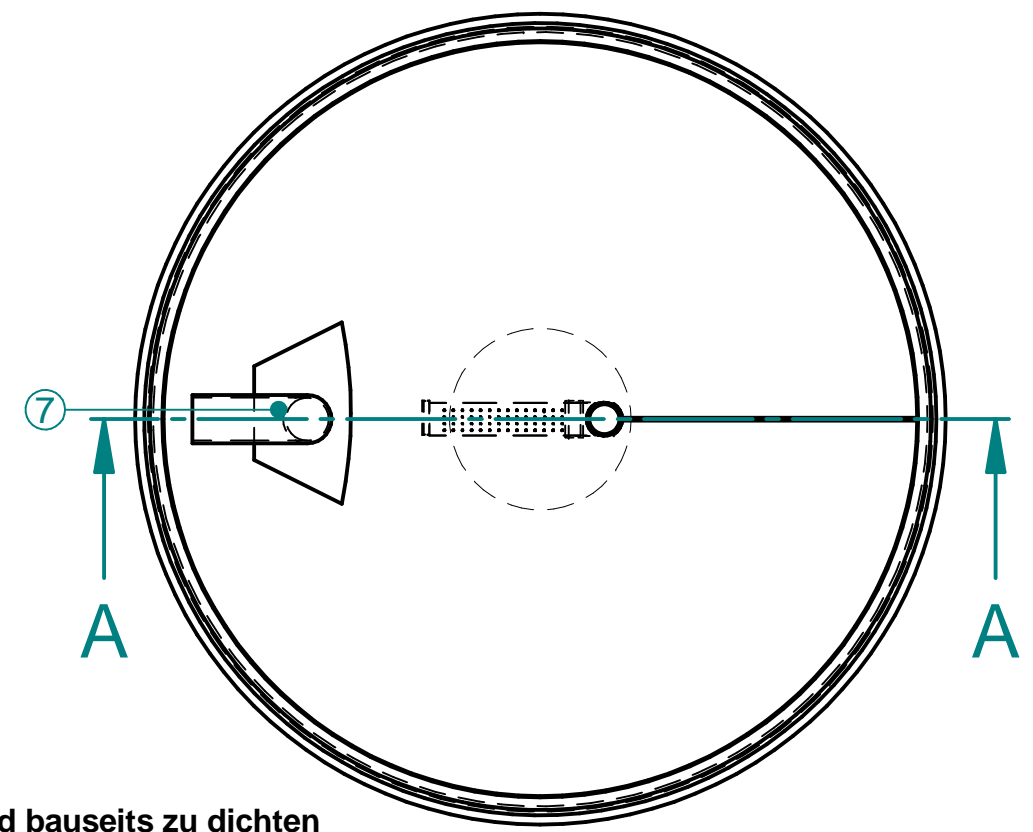


Detail A



- ① Wartungsöffnung \varnothing 600mm
Deckel Nr.: 15 kN-1B7+60F
400 kN-P11400DLTO tagwasserdicht
- ② Geotextil-Trenngewebe - bauseits
(empfohlen lt. ÖNORM B2506)
- ③ Ringfundament bauseits nach statischen
Erfordernissen
- ④ Techn. Filter besteht aus:
-Geotextilvlies
-Filtersubstrat ÖNORM B2506 geprüft
-Trenngewebe
- ⑤ Schotter gewaschen 16/32
- ⑥ Prallplatte
- ⑦ Bohrung für Zulauf - bauseits
- ⑧ Probenahmerohr optional

Type	Einstauhöhe Z mm	Einbautiefe Et mm	Ges. Gewicht t	Größtes Stk. Gew. t
SIR25-72RC	1030	1930	4,9	1,8
SIR25-98RC	1280	2180	5,4	1,6
SIR25-123RC	1530	2430	5,8	1,8
SIR25-148RC	1780	2680	6,3	1,8
SIR25-173RC	2030	2930	6,7	1,8
SIR25-199RC	2280	3180	7,1	1,8
SIR25-224RC	2530	3430	7,6	1,8
SIR25-250RC	2780	3680	8,0	1,8
SIR25-275RC	3030	3930	8,5	1,8
SIR25-301RC	3280	4180	8,9	1,8
SIR25-326RC	3530	4430	9,4	1,8



Alle Fugen sind bauseits zu dichten

according to ISO 8015		edges ISO 13715	scale mass	standard
date		username	material Beton	
modeled	30.11.2020	M.P.	name RC-Sickerschacht \varnothing 2500mm	
drawn	30.11.2020	M.P.	SIR25-RC-P	
checked	30.11.2020	A.B.	draw# SIR25-RC-P-5085-AT-T	
rev.		comment	date	name
purator™		BVH:		Index