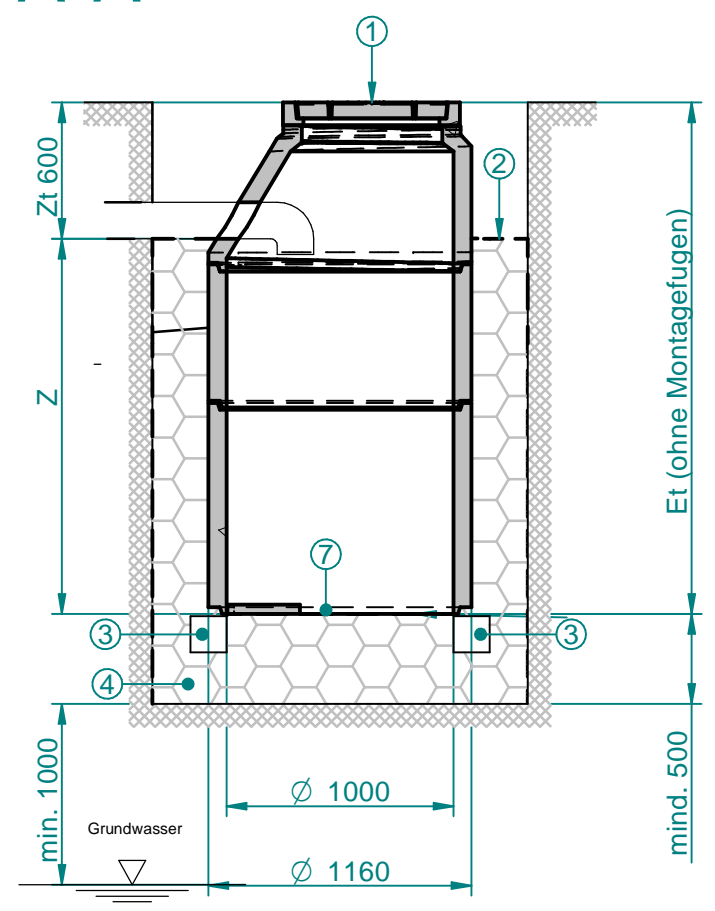
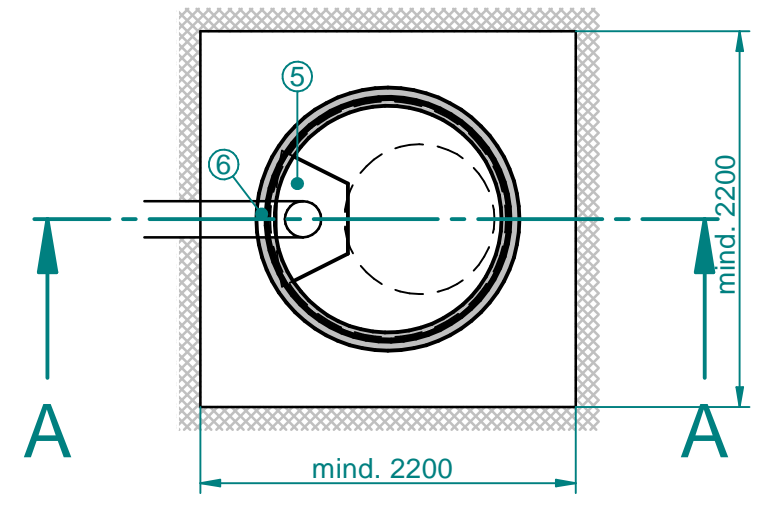


CAD Original by SOLID EDGE
 ANY modification in CAD ONLY
 Wallner & Neubert GmbH
 ISO 16016
 Urheberschutz nach
 Copyright acc. to
 Droit d'auteur selon
 Last modified by User1 at 2020-11-26 09:43:53
 ModelName: SIR10-124A(D).asm
 DocName: SIR10-A(D).dft

Section A-A



- ① Wartungsöffnung \varnothing 600mm
Deckel Nr.: 15 kN-1B7+60F
400 kN-P11400DLTO tagwasserdicht
- ② Geotextil-Trenngewebe - bauseits
(empfohlen lt. ÖNORM B2506)
- ③ Ringfundament bauseits nach statischen
Erfordernissen
- ④ Schotter gewaschen 16/32
- ⑤ Prallplatte
- ⑥ Bohrung für Zulauf - bauseits
- ⑦ Geotextilfilter-bauseits
(optional Filterset: SI-FI-SET-10)



Alle Fugen sind bauseits zu dichten

Type	Einstauhöhe Z mm	Einbautiefe Et mm	Ges. Gewicht t	Größtes Stk. Gew. t
SIR10-94A(D)	1330	1930	1,3	0,4
SIR10-154A(D)	1930	2530	1,7	0,6

		edges ISO 13715	scale mass	standard
according to ISO 8015			material Beton	
	date	username	name	
	modeled 25.11.2020	M.P.	Sickerschacht \varnothing 1000mm	
	drawn 25.11.2020	M.P.	SIR10	
	checked 25.11.2020	A.B.		
			draw#	Index
			SIR10-5085-AT-A	
rev.	comment	date	BVH:	