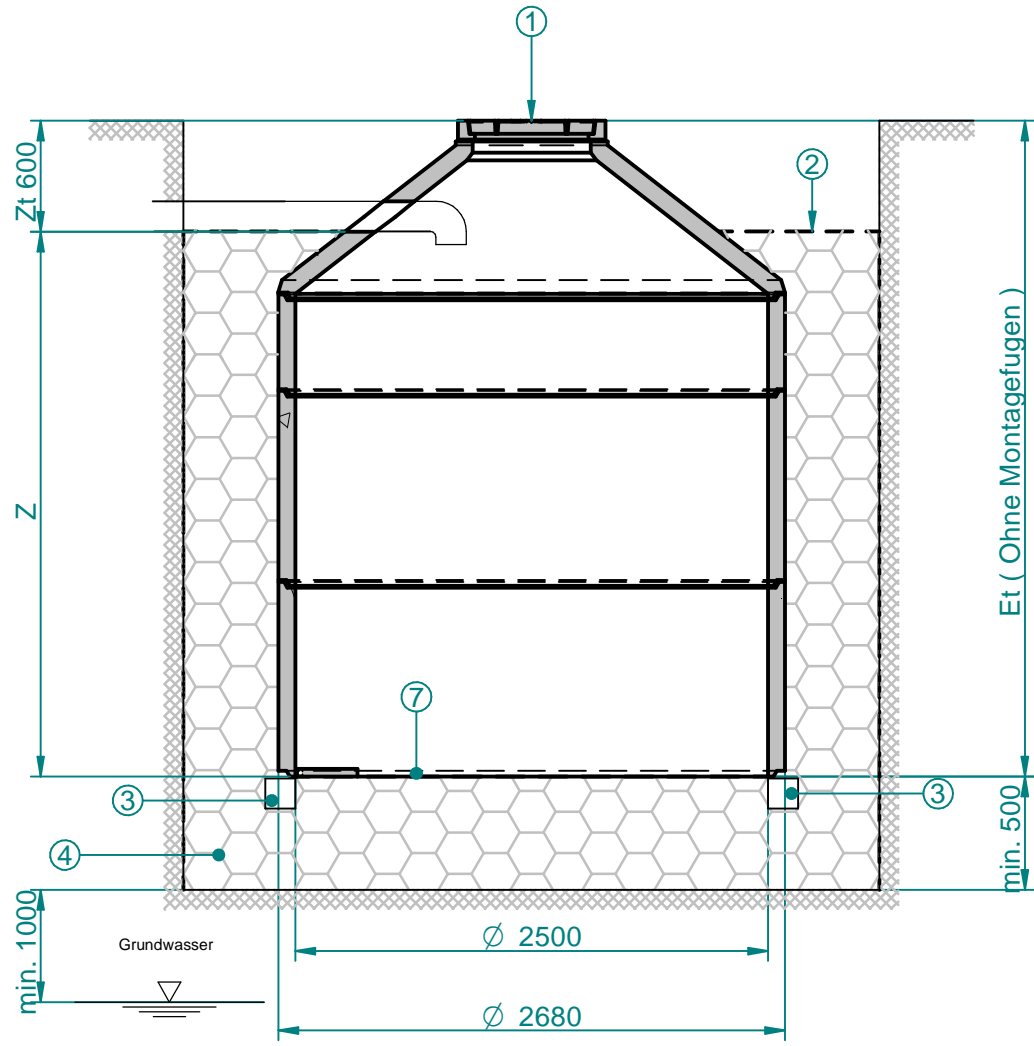
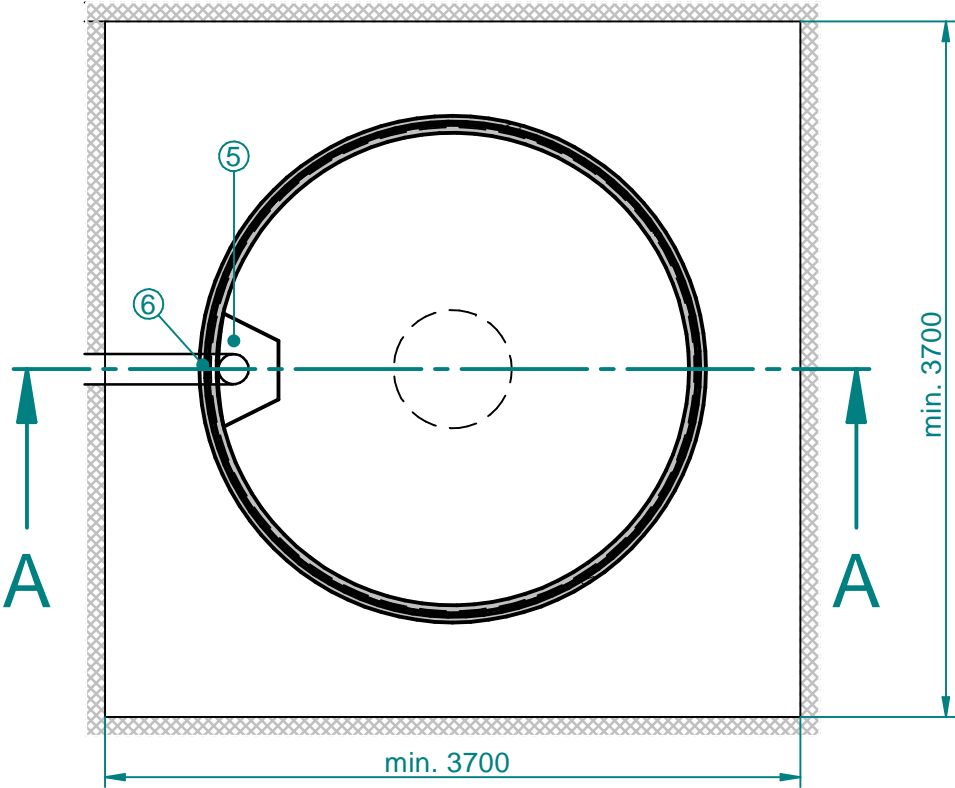


# Section A-A



- ① Wartungsöffnung  $\varnothing$  600mm  
Deckel Nr.: 15 kN-1B7+60F  
400 kN-P11400DLTO tagwasserdicht
- ② Geotextil-Trenngewebe - bauseits  
(empfohlen lt. ÖNORM B2506)
- ③ Ringfundament bauseits nach statischen  
Erfordernissen
- ④ Schotter gewaschen 16/32
- ⑤ Prallplatte
- ⑥ Bohrung für Zulauf - bauseits
- ⑦ Geotextilfilter-bauseits  
(optional Filterset: SI-FI-SET-25)



Type	Einstauhöhe Z mm	Einbautiefe Et mm	Ges. Gewicht t	Größtes Stk. Gew. t
SIR25-72A(D)	1330	1930	3,5	1,8
SIR25-98A(D)	1580	2180	4,0	1,6
SIR25-123A(D)	1830	2430	4,4	1,8
SIR25-148A(D)	2080	2680	4,8	1,8
SIR25-173A(D)	2330	2930	5,3	1,8
SIR25-199A(D)	2580	3180	5,7	1,8
SIR25-224A(D)	2830	3430	6,2	1,8
SIR25-250A(D)	3080	3680	6,6	1,8
SIR25-275A(D)	3330	3930	7,1	1,8
SIR25-301A(D)	3580	4180	7,5	1,8
SIR25-326A(D)	3830	4430	8,0	1,8

according to ISO 8015		edges ISO 13715	scale mass	standard
date		username	material Beton	
modeled	25.11.2020	M.P.	name Sickerschacht $\varnothing$ 2500mm	
drawn	25.11.2020	M.P.	SIR25	
checked	25.11.2020	A.B.	draw# SIR25-5085-AT-A	
rev.	comment	date	name	Index

Alle Fugen sind bauseits zu dichten

CAD Original by SOLID EDGE  
 ANY modification in CAD ONLY  
 Wallner & Neubert GmbH  
 ISO 16016  
 Urheberschutz nach  
 Copy right acc. to  
 Droit d'auteur selon  
 Last modified by User1 at 2020-11-26 09:50:33  
 ModelName: SIR25-A(D).asm  
 DocName: SIR25-A(D).dft

A  
 B  
 C  
 D  
 E  
 F