

CAD Original by SOLID EDGE  
ANY modification in CAD ONLY

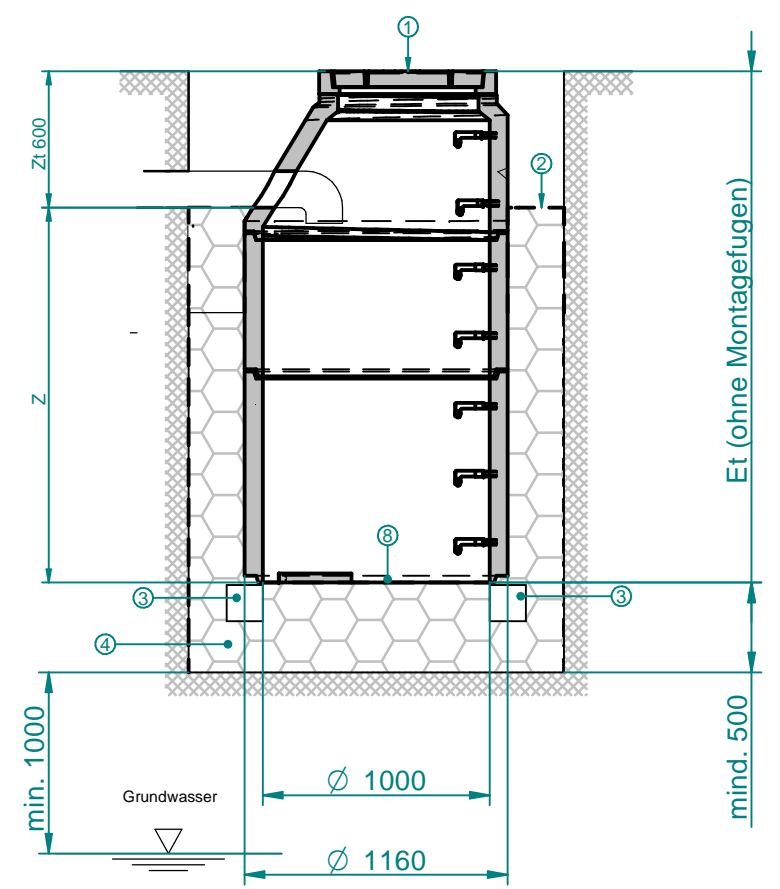
Wallner & Neubert GmbH

ISO 16016

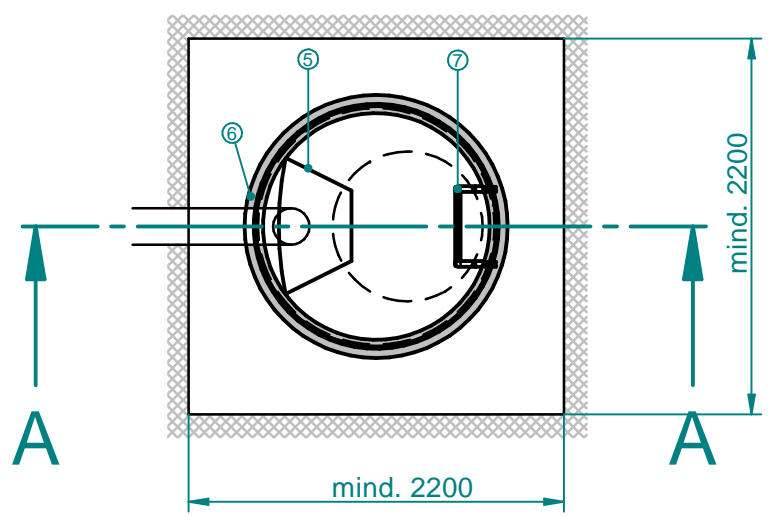
Urheberschutz nach  
Copy right acc. to  
Droit d'auteur selon

Last modified by User1 at 2020-11-26 10:03:31  
ModelName: SIRST10-A(D).asm  
DocName: SIRST10-A(D).dft

# Section A-A



- ① Wartungsöffnung Ø 600mm  
Deckel Nr.: 15 kN-1B7+60F  
400 kN-P11400DLTO tagwasserdicht
- ② Geotextil-Trenngewebe - bauseits  
(empfohlen lt. ÖNORM B2506)
- ③ Ringfundament bauseits nach statischen  
Erfordernissen
- ④ Schotter gewaschen 16/32
- ⑤ Prallplatte
- ⑥ Bohrung für Zulauf - bauseits
- ⑦ Steigbügel
- ⑧ Geotextilfilter-bauseits  
(optional Filterset: SI-FI-SET-10)



Alle Fugen sind bauseits zu dichten

Type	Einstauhöhe Z mm	Einbautiefe Et mm	Ges. Gewicht t	Größtes Stk. Gew. t
SIRST10-94A(D)	1330	1930	1,3	0,4
SIRST10-155A(D)	1930	2530	1,7	0,6

according to ISO 8015		edges ISO 13715	scale mass	standard
			material Beton	
date	username	name		
modeled 25.11.2020	M.P.	Sickerschacht Ø1000mm mit Steigbügel		
drawn 25.11.2020	M.P.	SIRST10		
checked 25.11.2020	A.B.			
purator™		draw#	SIRST10-5085-AT-A	
rev.	comment	date	name	Index
			BVH:	