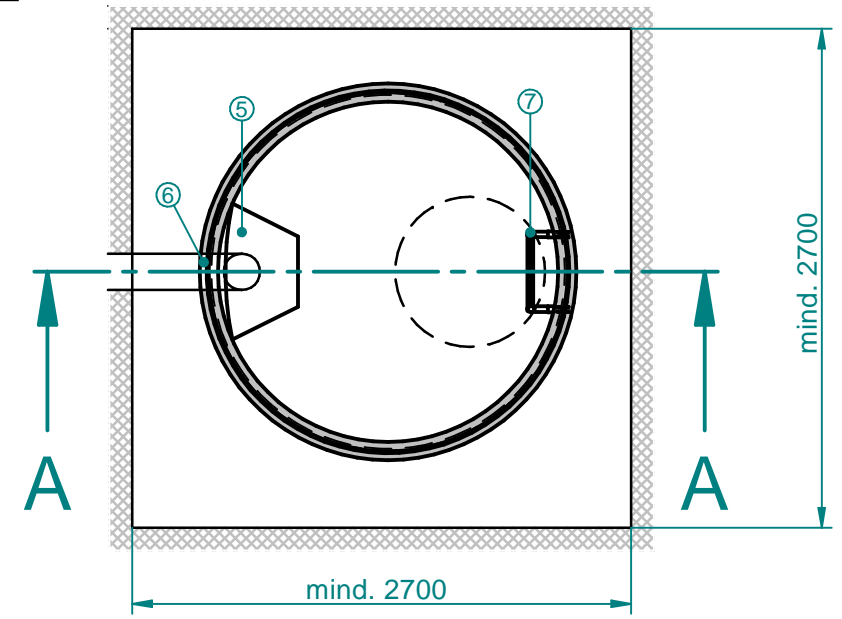
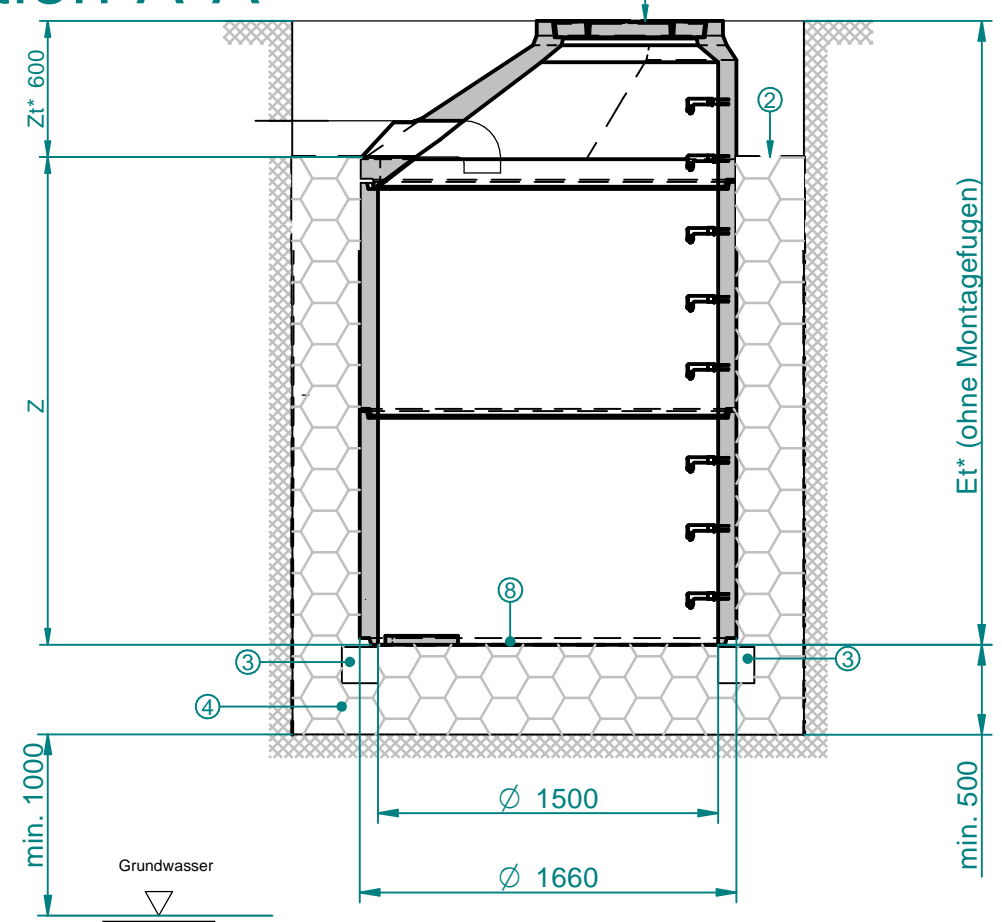


Section A-A



- ① Wartungsöffnung Ø 600mm
Deckel Nr.: 15 kN-1B7
400 kN-P11400DLTO tagwasserdicht
- ② Geotextil-Trenngewebe - bauseits
(empfohlen lt. ÖNORM B2506)
- ③ Ringfundament bauseits nach statischen
Erfordernissen
- ④ Schotter gewaschen 16/32
- ⑤ Prallplatte
- ⑥ Bohrung für Zulauf - bauseits
- ⑦ Steigbügel
- ⑧ Geotextilfilter-bauseits
(optional Filterset: SI-FI-SET-15)

Type	Einstauhöhe Z mm	Einbautiefe Et mm	Ges. Gewicht t	Größtes Stk. Gew. t
SIRST15-77A(D)	1130	1730*	1,9	1,0
SIRST15-128A(D)	1630	2230*	2,3	1,0
SIRST15-178A(D)	2130	2730*	2,8	1,0
SIRST15-229A(D)	2630	3230*	3,2	1,0

* bei Abdeckung Klasse D400 + 160 mm
Alle Fugen sind bauseits zu dichten

according to ISO 8015		edges ISO 13715	scale mass	standard
			material Beton	
date	username	name		
modeled 25.11.2020	M.P.	Sickerschacht Ø1500mm mit Steigbügel		
drawn 25.11.2020	M.P.	SIRST15		
checked 25.11.2020	A.B.			
purator™		draw#	Index	
		SIRST15-5085-AT-A		
rev.	comment	date	BVH:	