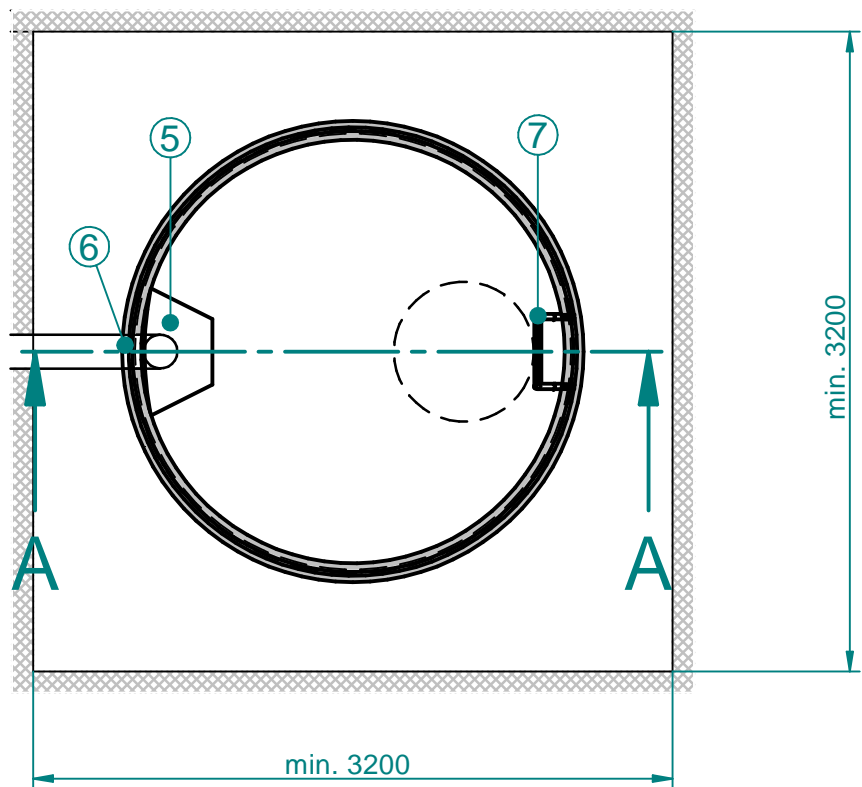
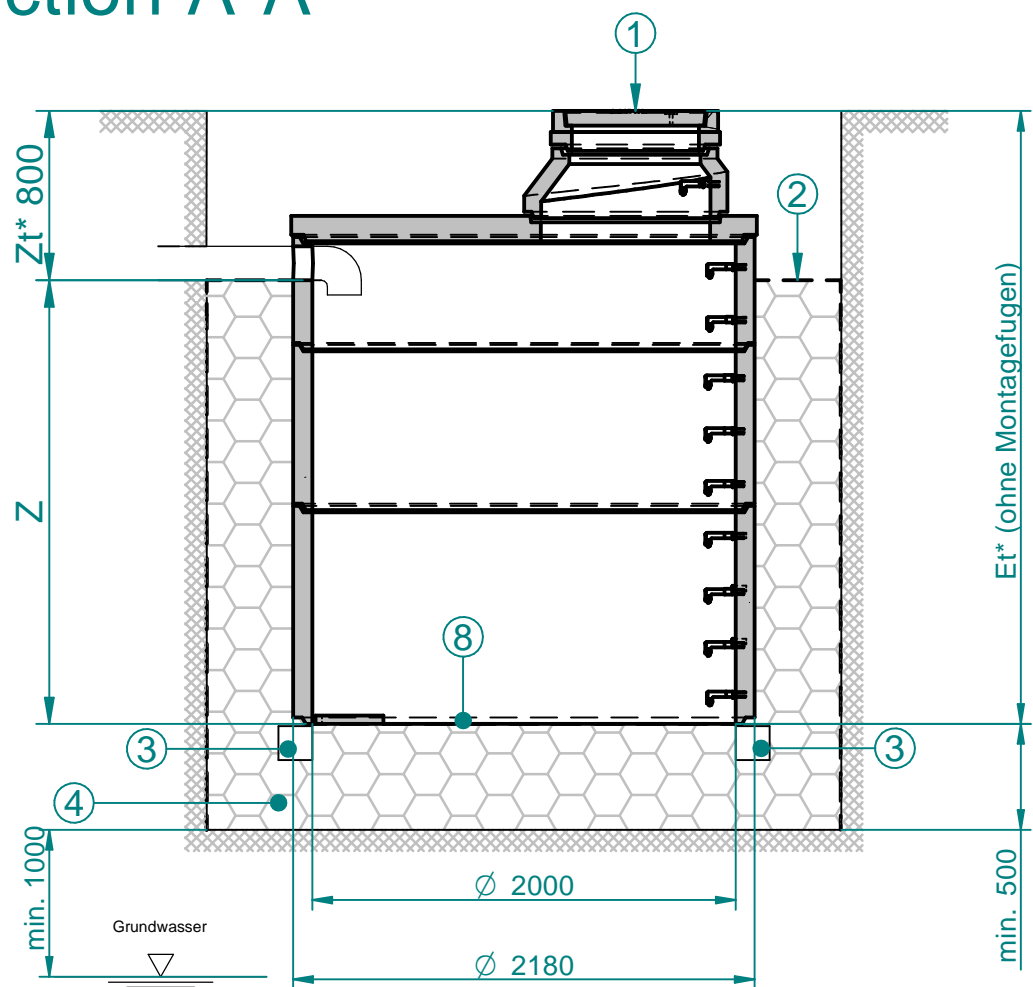


CAD Original by SOLID EDGE
 ANY modification in CAD ONLY
 Wallner & Neubert GmbH
 ISO 16016
 Urheberschutz nach
 Copyright acc. to
 Droit d'auteur selon
 Last modified by User1 at 2020-11-26 10:08:36
 ModelName: SIRST20-A(D).asm
 DocName: SIRST20-A(D).dft

Section A-A



- ① Wartungsöffnung \varnothing 600mm
Deckel Nr.: 15 kN-1B7+60F
400 kN-P11400DLTO tagwasserdicht
- ② Geotextil-Trenngewebe - bauseits
(empfohlen lt. ÖNORM B2506)
- ③ Ringfundament bauseits nach statischen
Erfordernissen
- ④ Schotter gewaschen 16/32
- ⑤ Prallplatte
- ⑥ Bohrung für Zulauf - bauseits
- ⑦ Steigbügel
- ⑧ Geotextilfilter-bauseits
(optional Filterset: SI-FI-SET-20)

Type	Einstauhöhe Z mm	Einbautiefe Et* mm	Ges. Gewicht t	Größtes Stk. Gew. t
SIRST20-73A(D)	780	1580*	2,8	1,45
SIRST20-99A(D)	1030	1830*	3,2	1,1
SIRST20-124A(D)	1280	2080*	3,6	1,45
SIRST20-149A(D)	1530	2330*	3,9	1,45
SIRST20-174A(D)	1780	2580*	4,3	1,45
SIRST20-200A(D)	2030	2830*	4,6	1,45
SIRST20-225A(D)	2280	3080*	5,0	1,45
SIRST20-250A(D)	2530	3330*	5,4	1,45
SIRST20-275A(D)	2780	3580*	5,7	1,45
SIRST20-301A(D)	3030	3830*	6,1	1,45

according to ISO 8015		edges ISO 13715	scale mass	standard
date		username	material Beton	
modeled	25.11.2020	M.P.	name Sickerschacht \varnothing 2000mm mit Steigbügel	
drawn	25.11.2020	M.P.	SIRST20	
checked	25.11.2020	A.B.	draw# SIRST20-5085-AT-A	
rev.	comment	date	name	Index

* bei Abdeckung Klasse D400 + 80 mm
Alle Fugen sind bauseits zu dichten

purator™