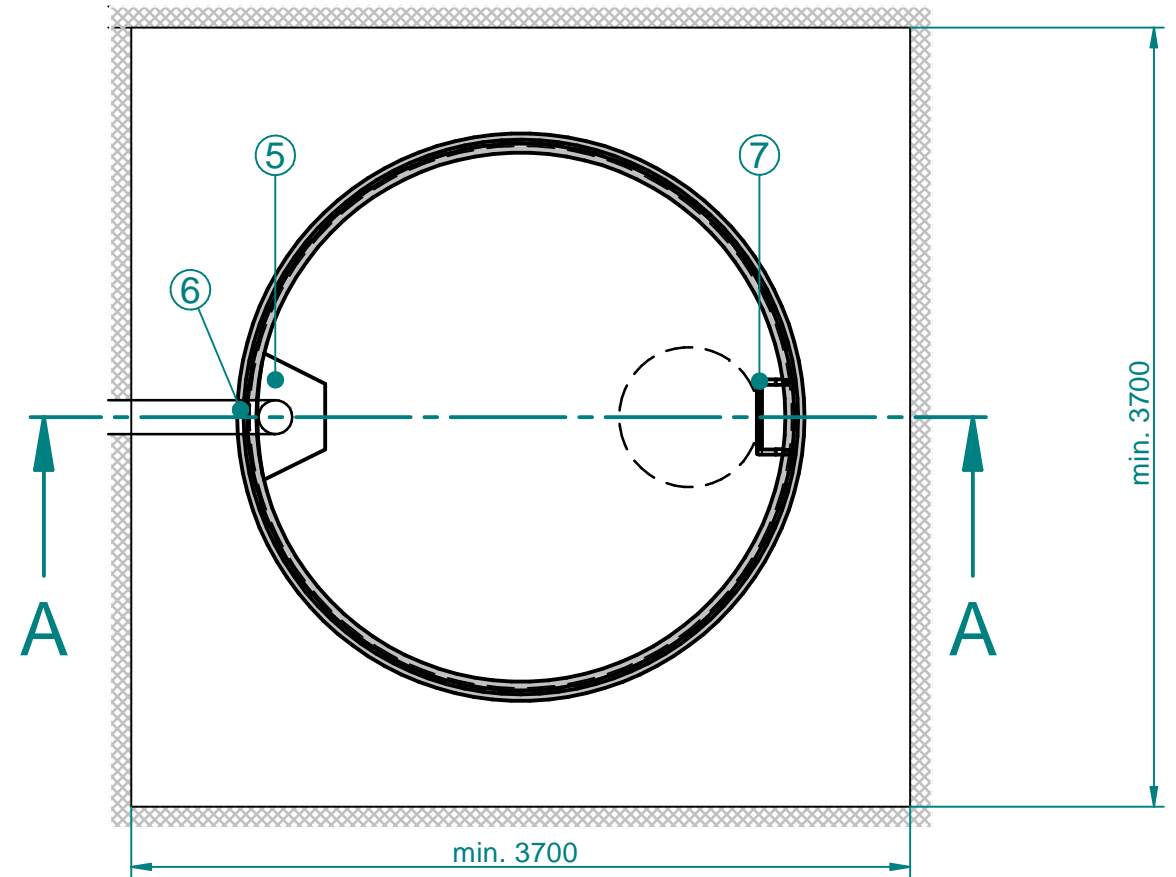
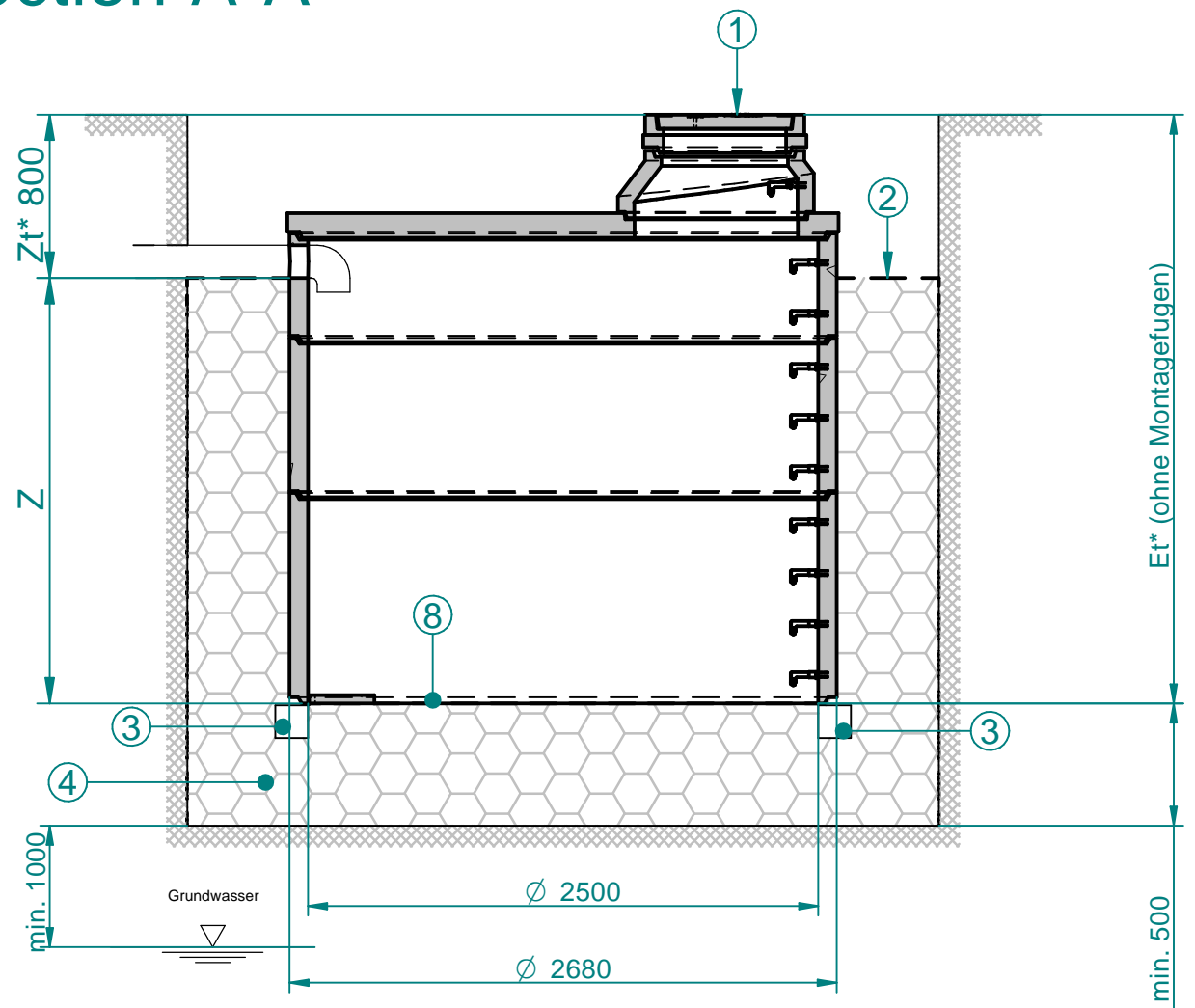


Section A-A



- ① Wartungsöffnung Ø 600mm
Deckel Nr.: 15 kN-1B7+60F
400 kN-P11400DLTO tagwasserdicht
- ② Geotextil-Trenngewebe - bauseits
(empfohlen lt. ÖNORM B2506)
- ③ Ringfundament bauseits nach statischen
Erfordernissen
- ④ Schotter gewaschen 16/32
- ⑤ Prallplatte
- ⑥ Bohrung für Zulauf - bauseits
- ⑦ Steigbügel
- ⑧ Geotextilfilter-bauseits
(optional Filterset: SI-FI-SET-25)

Type	Einstauhöhe Z mm	Einbautiefe Et mm	Ges. Gewicht t	Größtes Stk. Gew. t
SIRST25-73A(D)	780	1580*	3,7	1,8
SIRST25-99A(D)	1030	1830*	4,2	1,5
SIRST25-124A(D)	1280	2080*	4,6	1,8
SIRST25-149A(D)	1530	2330*	5,1	1,8
SIRST25-174A(D)	1780	2580*	5,5	1,8
SIRST25-200A(D)	2030	2830*	6,0	1,8
SIRST25-225A(D)	2280	3080*	6,4	1,8
SIRST25-250A(D)	2530	3330*	6,9	1,8
SIRST25-275A(D)	2780	3580*	7,3	1,8
SIRST25-301A(D)	3030	3830*	7,8	1,8
SIRST25-326A(D)	3280	4080*	8,2	1,8

according to ISO 8015		edges ISO 13715	scale mass	standard -
date		username	material Beton	
modeled	25.11.2020	M.P.	name Sickerschacht Ø2500mm mit Steigbügel	
drawn	25.11.2020	M.P.	SIRST25	
checked	25.11.2020	A.B.	draw# SIRST25-5085-AT-A	
rev.	comment	date	name	Index

* bei Abdeckung Klasse D400 + 80 mm
Alle Fugen sind bauseits zu dichten