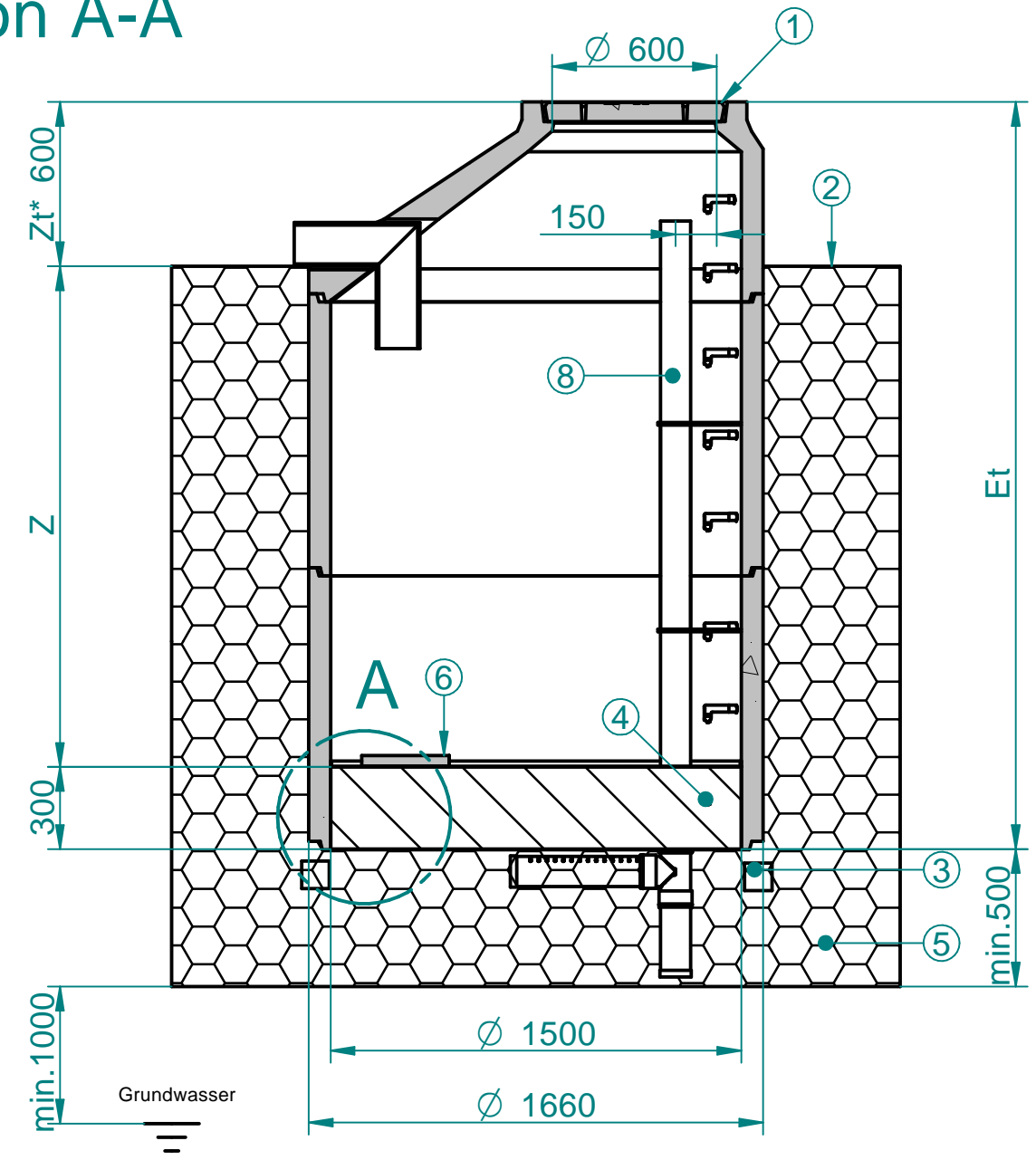
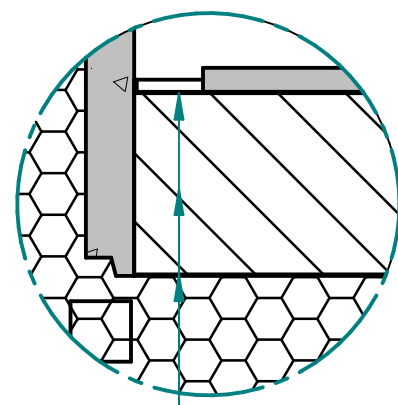


Section A-A

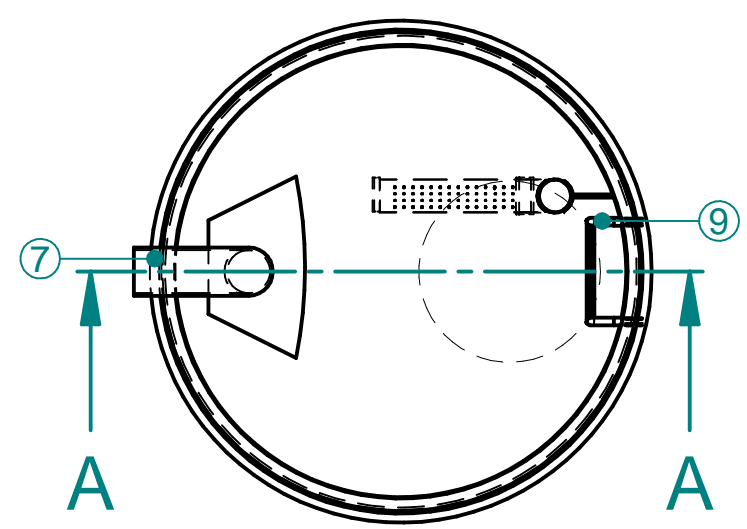


Detail A



Geotextilvlies
Filtersubstrat
Trenngewebe

- ① Wartungsöffnung \varnothing 600mm
Deckel Nr.: 15 kN-1B7
400 kN-P11400DLTO tagwasserdicht
- ② Geotextil-Trenngewebe - bauseits
(empfohlen lt. ÖNORM B2506)
- ③ Ringfundament bauseits nach statischen
Erfordernissen
- ④ Techn. Filter besteht aus:
-Geotextilvlies
-Filtersubstrat ÖNORM B2506 geprüft
-Trenngewebe
- ⑤ Schotter gewaschen 16/32
- ⑥ Prallplatte
- ⑦ Bohrung für Zulauf - bauseits
- ⑧ Probenahmerohr optional
- ⑨ Steigbügel



Type	Einstauhöhe Z mm	Einbautiefe Et mm	Ges. Gewicht t	Größtes Stk. Gew. t
SIRST15-77RC	830	1730*	1,9	1,0
SIRST15-128RC	1330	2230*	2,1	1,0
SIRST15-178RC	1830	2730*	3,1	1,0
SIRST15-229RC	2230	3230*	3,6	1,0

edges ISO 13715		scale mass		standard	
according to ISO 8015		material Beton			
date		username		name	
modeled	30.11.2020	M.P.		RC-Sickerschacht \varnothing 1500mm mit Steigbügel	
drawn	30.11.2020	M.P.		SIRST15-RC-P	
checked	30.11.2020	A.B.			
purator™				draw#	
				SIRST15-RC-P-5085-AT-A	
rev. comment date name				Index	
				BVH:	

* bei Abdeckung Klasse D400 + 180 mm
Alle Fugen sind bauseits zu dichten