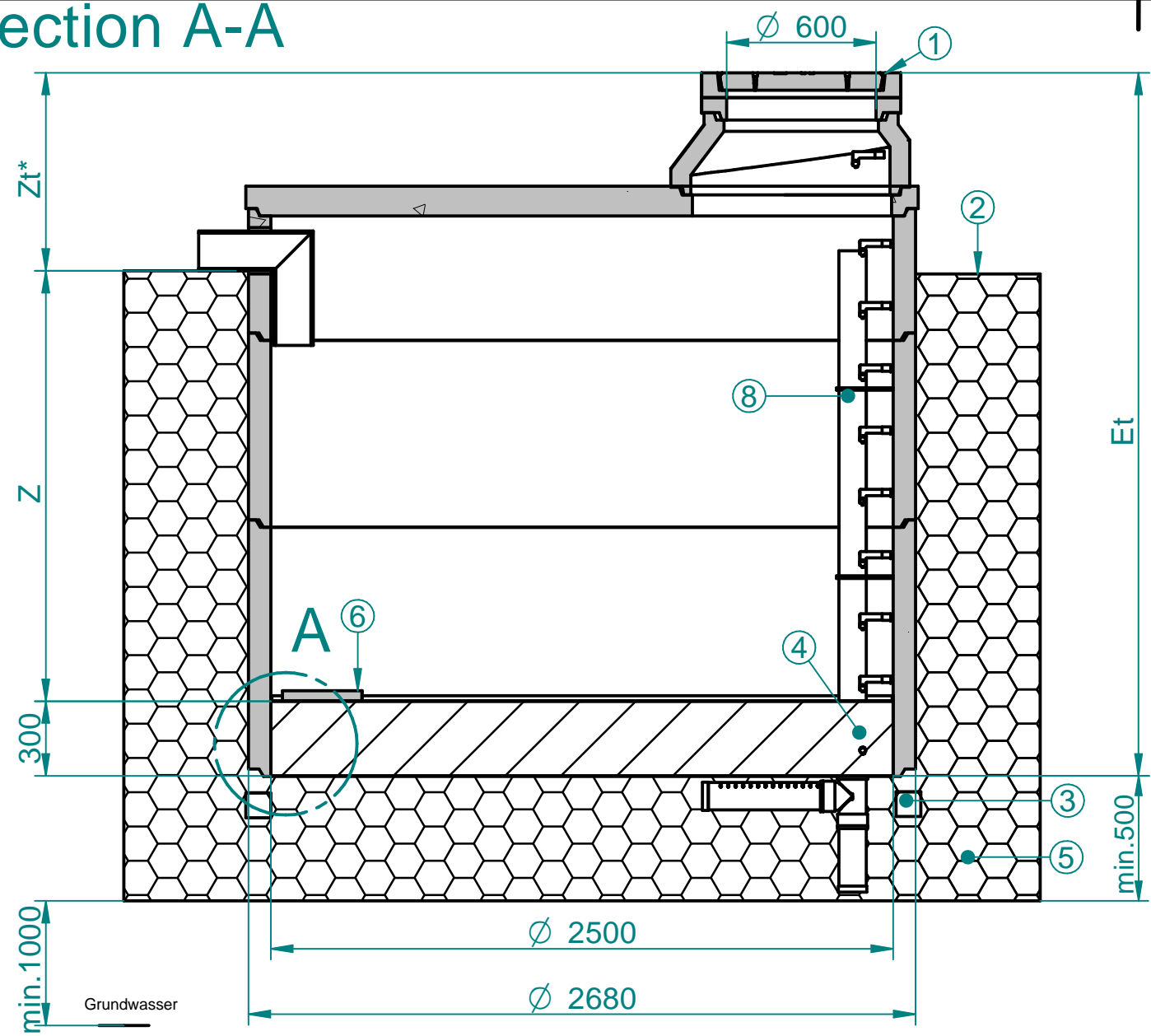
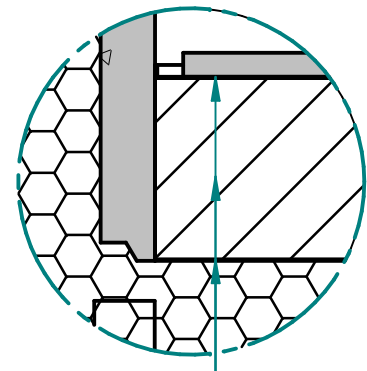


Section A-A



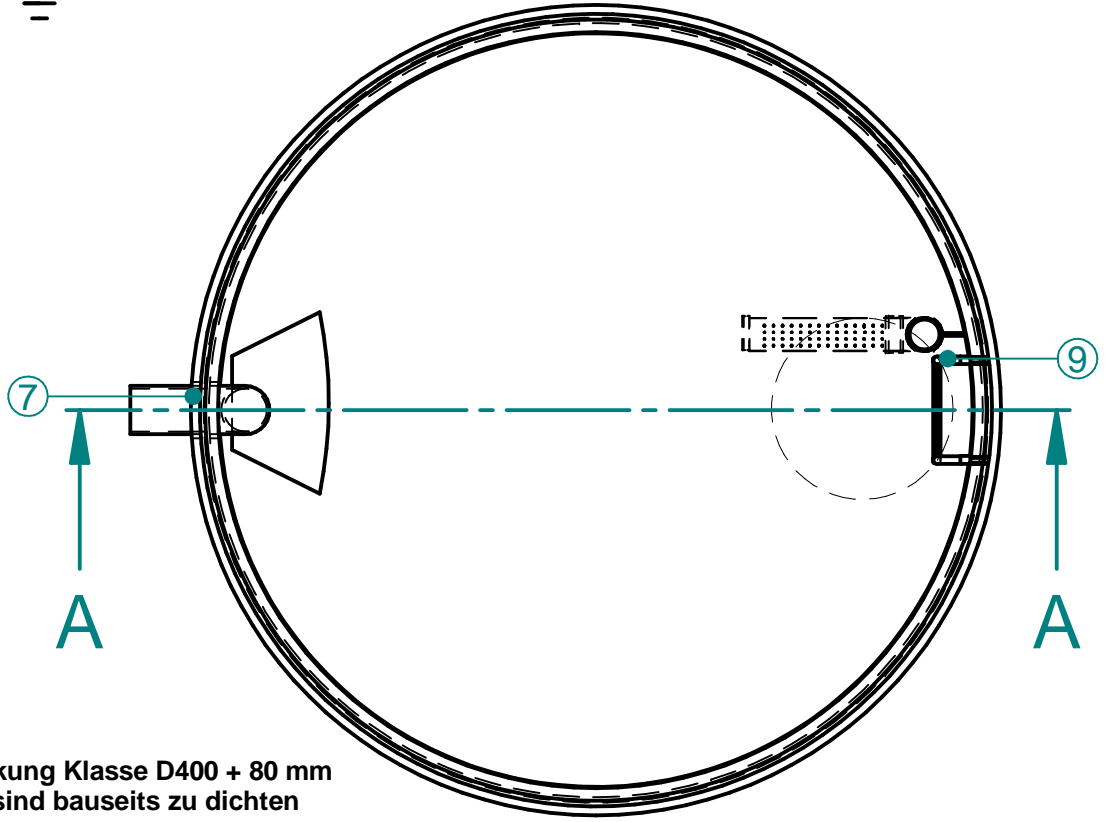
Detail A



- ① Wartungsöffnung \varnothing 600mm
Deckel Nr.: 15 kN-1B7
400 kN-P11400DLTO tagwasserdicht
- ② Geotextil-Trenngewebe - bauseits
(empfohlen lt. ÖNORM B2506)
- ③ Ringfundament bauseits nach statischen
Erfordernissen
- ④ Techn. Filter besteht aus:
-Geotextilvlies
-Filtersubstrat ÖNORM B2506 geprüft
-Trenngewebe
- ⑤ Schotter gewaschen 16/32
- ⑥ Prallplatte
- ⑦ Bohrung für Zulauf - bauseits
- ⑧ Probenahmerohr optional
- ⑨ Steigbügel

Geotextilvlies
Filtersubstrat
Trenngewebe

Type	Einstauhöhe Z mm	Einbautiefe Et mm	Ges. Gewicht t	Größtes Stk. Gew. t
SIRST25-73RC	480	1580*	4,6	1,8
SIRST25-99RC	730	1830*	5,0	1,5
SIRST25-124RC	980	2080*	5,5	1,8
SIRST25-149RC	1230	2330*	5,9	1,8
SIRST25-174RC	1480	2580*	6,4	1,8
SIRST25-200RC	1730	2830*	6,8	1,8
SIRST25-225RC	1980	3080*	7,3	1,8
SIRST25-250RC	2230	3330*	7,7	1,8
SIRST25-275RC	2480	3580*	8,2	1,8
SIRST25-301RC	2730	3830*	8,6	1,8
SIRST25-326RC	2880	4080*	9,1	1,8



* bei Abdeckung Klasse D400 + 80 mm
Alle Fugen sind bauseits zu dichten

edges ISO 13715	scale mass	standard
according to ISO 8015	material Beton	
date modeled 30.11.2020 drawn 30.11.2020 checked 30.11.2020	username M.P. M.P. A.B.	name RC-Sickerschacht \varnothing 2500mm mit Steigbügel SIRST25-RC-P
draw# SIRST25-RC-P-5085-AT-A		Index
rev.	comment	date name
BVH:		

