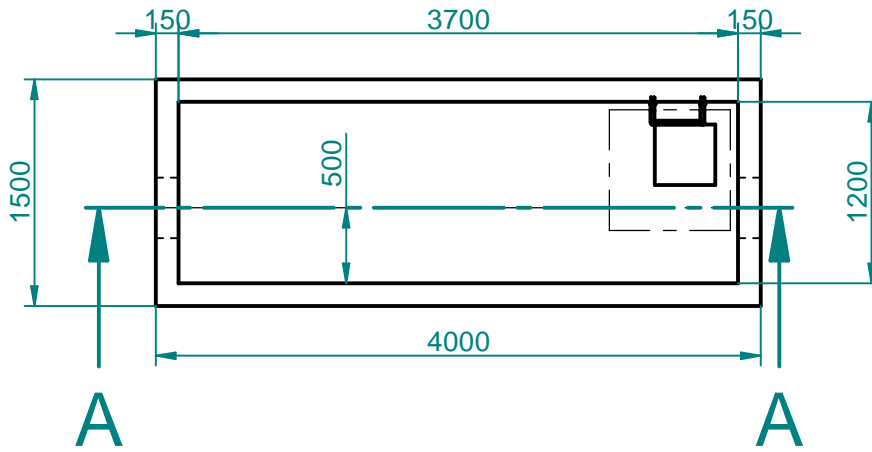
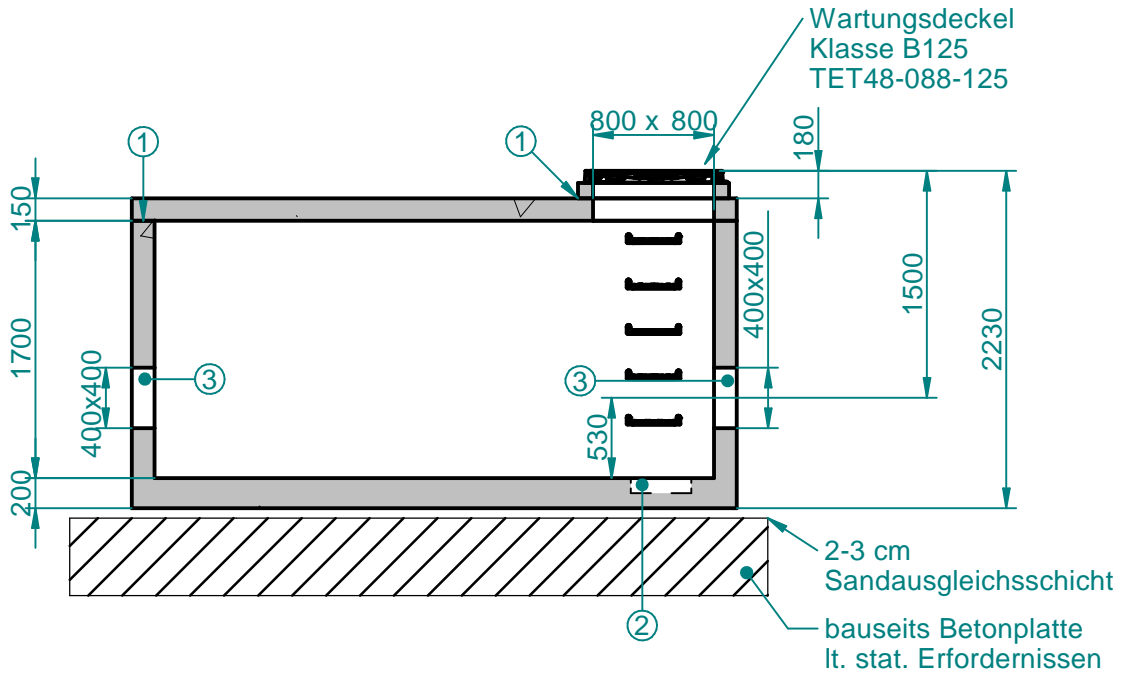


Section A-A



- ① Wasserdichtes verkleben
bauseits
- ② Pumpensumpf
400x400x100mm
- ③ Aussparung mit Dichtband

		edges ISO 13715		scale mass	standard -
		according to ISO 8015		material Beton	
				name Wasserschächtschacht DN100	
		date		WA-SCH-3712-B	
		username			
		modeled 10.12.2020			
		drawn 10.12.2020			
		checked 10.12.2020			
				draw# WA-SCH-3712-B-5514-AT-B	
				Index	
rev.	comment	date	name	BVH:	