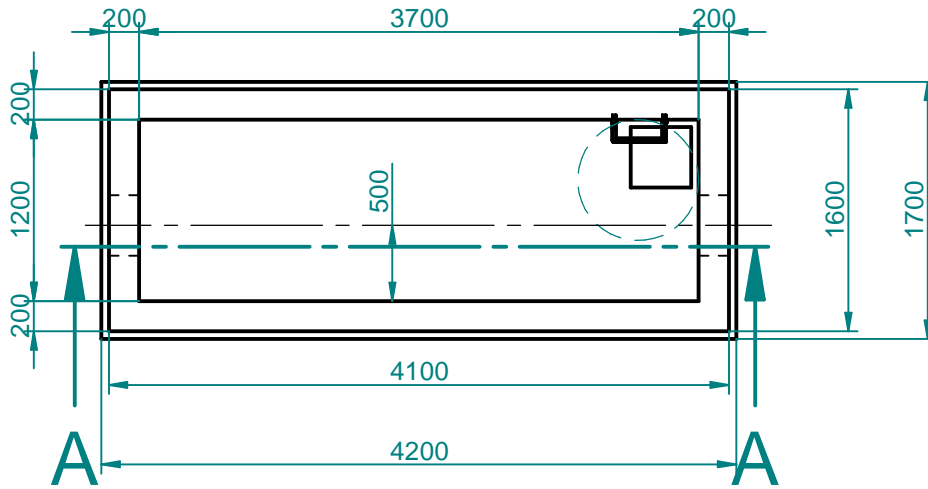
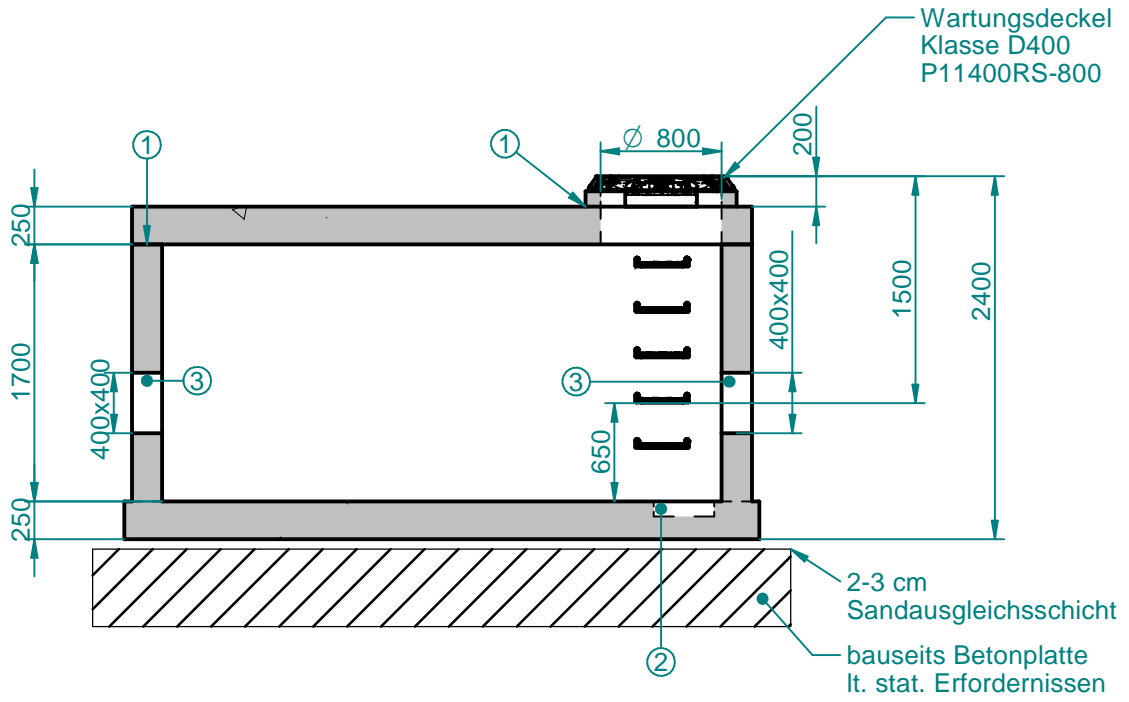


# Section A-A



- ① Wasserdichtes verkleben bauseits
- ② Pumpensumpf 400x400x100mm
- ③ Aussparung mit Dichtband

		edges ISO 13715		scale mass		standard -	
		according to ISO 8015		material Beton			
		date		username		name	
		modeled 10.12.2020		M.P.		Wasserschächtschacht DN100	
		drawn 10.12.2020		M.P.		WA-SCH-3712-D	
		checked 10.12.2020		A.B.			
				draw#		Index	
				WA-SCH-3712-D-5514-AT-D			
rev.	comment	date	name	BVH:			