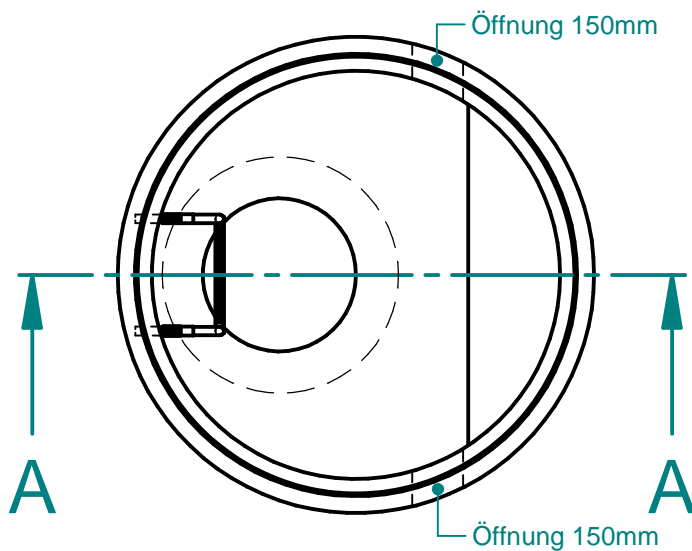
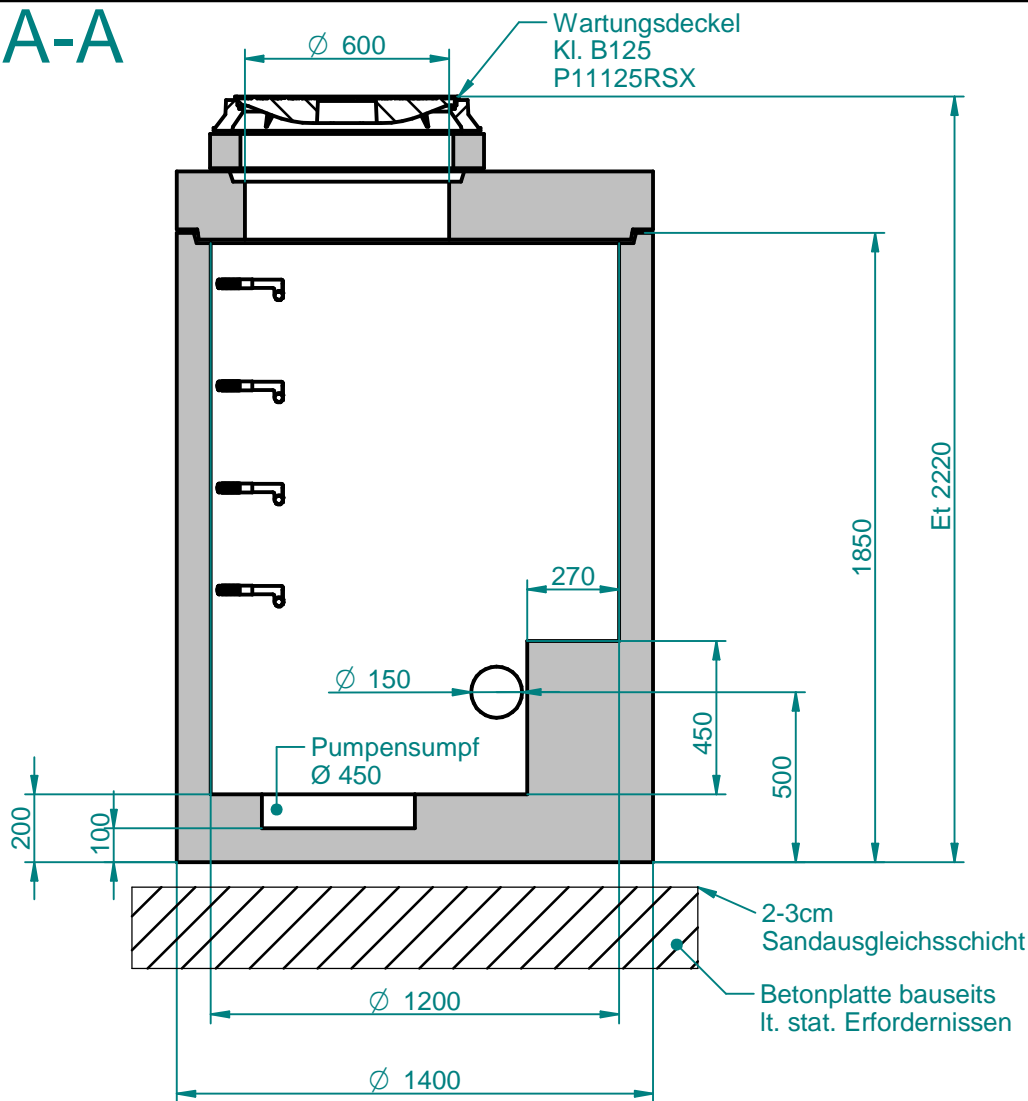


Section A-A



Ausführung entsprechend der Vorgaben der MA31

		edges ISO 13715	scale mass	standard
according to ISO 8015			material Beton	
date		username	name	
modeled	13.09.2022	M.P.	Wasserzählerschacht DN25-DN40	
drawn	13.09.2022	M.P.	Klasse B125	WA-SCH120B
checked	13.09.2022	A.B.		
		draw#		Index
		WA-SCH120B-5085-AT-A		
rev	comment	date	name	BVH: