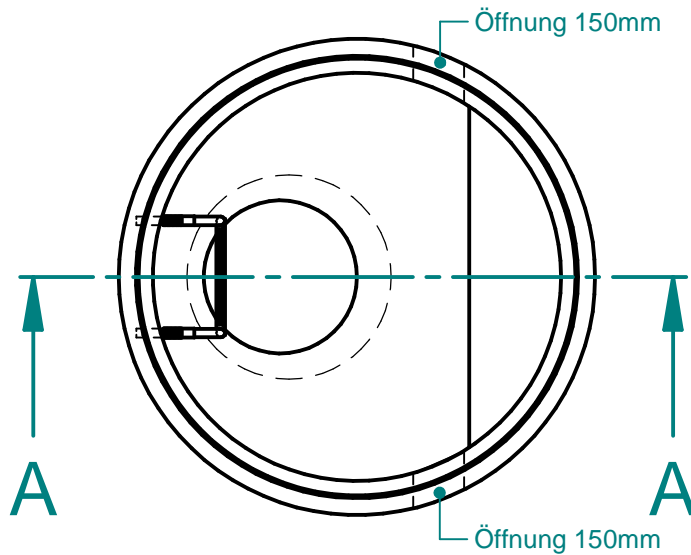
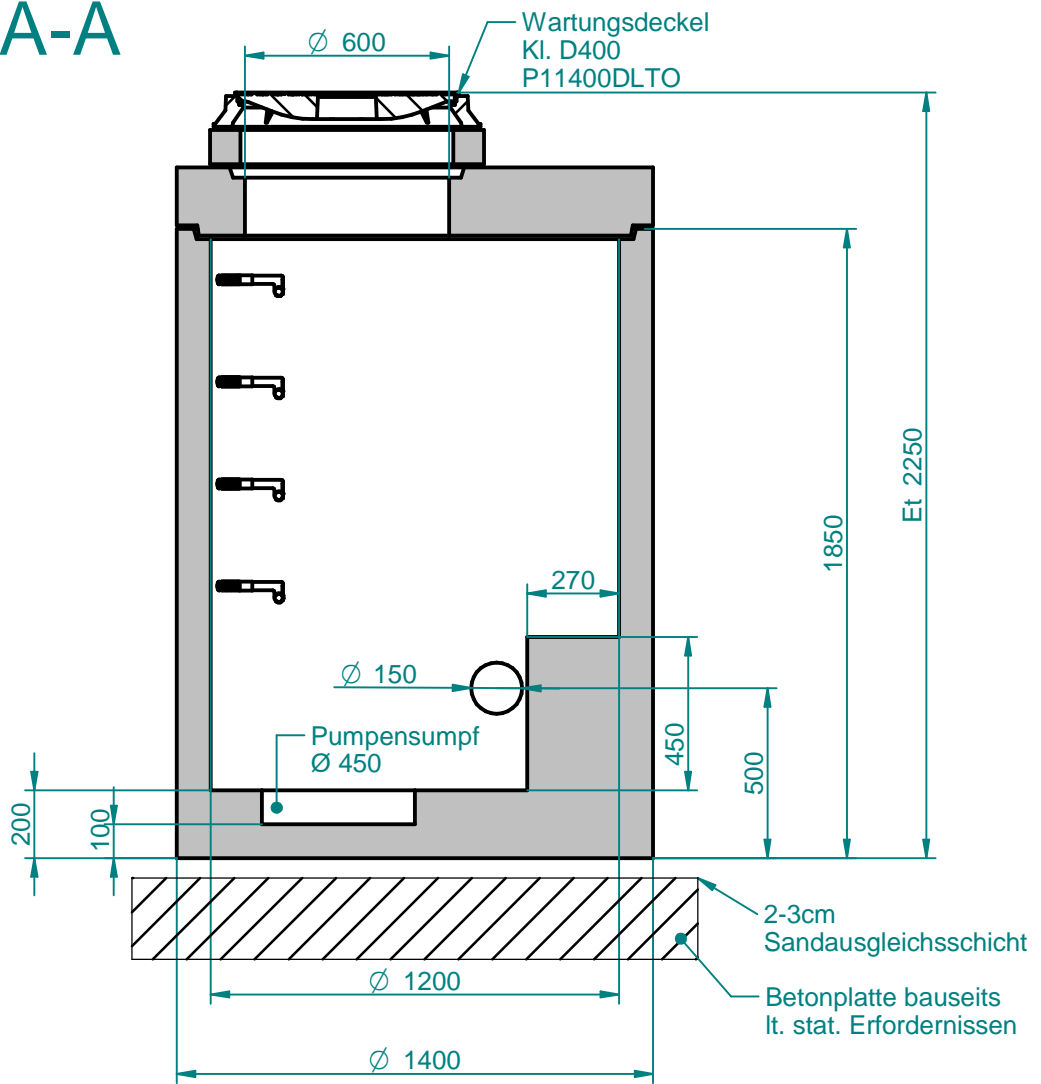


Section A-A



Ausführung entsprechend der Vorgaben der MA31

		edges ISO 13715	scale mass	standard
		according to ISO 8015	material Beton	
		date	username	name
	modeled	13.09.2022	M.P.	Wasserzählerschacht DN25-DN40
	drawn	13.09.2022	M.P.	Klasse D400
	checked	13.09.2022	A.B.	WA-SCH120D
				draw#
				WA-SCH120D-5085-AT-A
rev	comment	date	name	BVH: